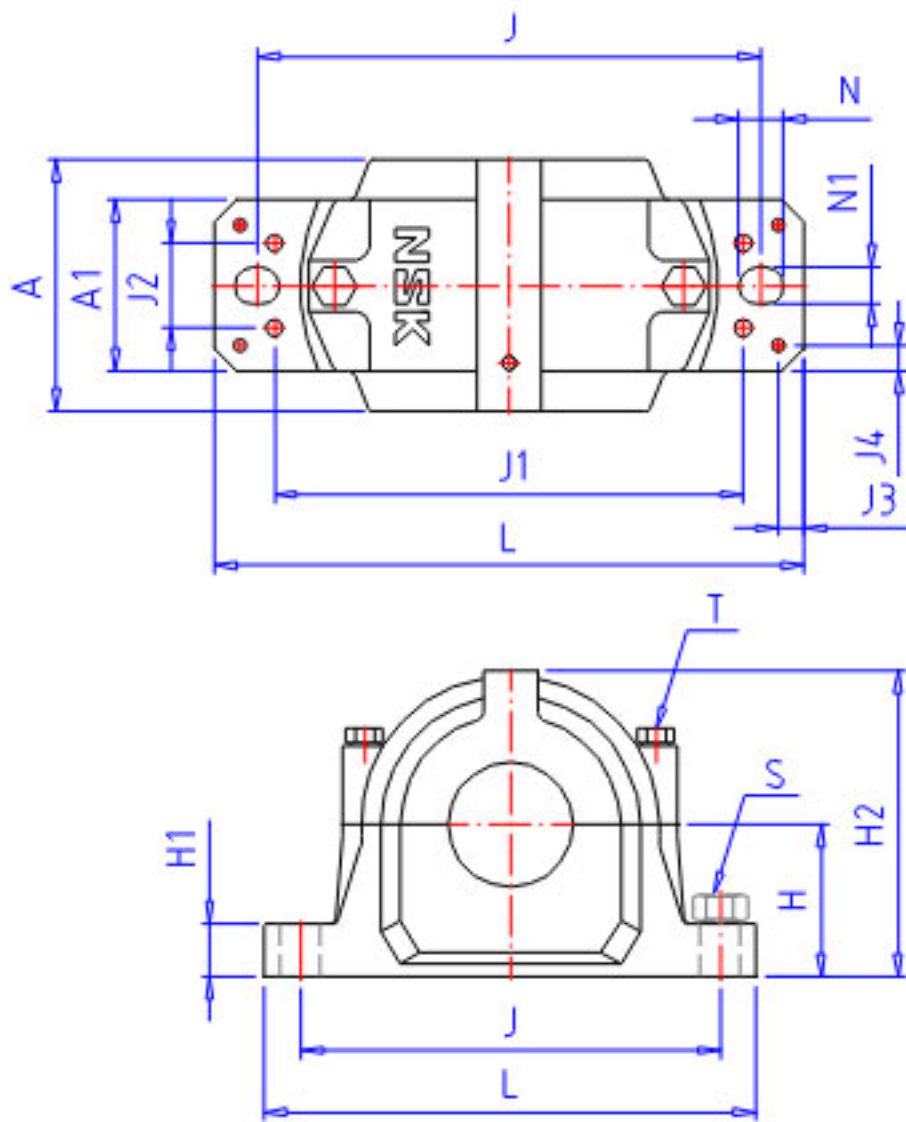


NSK SNN617 2参数

重量	MASS	18300	g	重量
适用部件	LRN	SR 180 x 10		定位圈规格（外径×宽）
	Q	1		定位圈个数
型号	型号	SNN617 2		-
轴径	D1	75	mm	轴径
适用部件	SBBN	2317K		调心球轴承
	AN	22317EAKE4		调心滚子轴承
	AD	H2317X		紧定套型号
轴承座	PLB	SNN520-617		型号
尺寸	D	180	mm	直径
	H	112	mm	长度
	J	320	mm	长度
	N	32	mm	长度
	N1	26	mm	长度
	A	160	mm	长度
	L	380	mm	长度
	A1	110	mm	长度
	H1	40	mm	长度
	H2	215	mm	长度
	G	70	mm	长度
	J1	300	mm	长度
	J2	66	mm	长度
	J3	15	mm	长度
	J4	15	mm	长度
	T	M20	mm	规格
	S	M24	mm	规格
螺纹的塞	P	R 1/4		螺纹的塞

NSK SNN617 2图片



参考资料:<http://www.sozhou.com/p/3dae851a.html>

