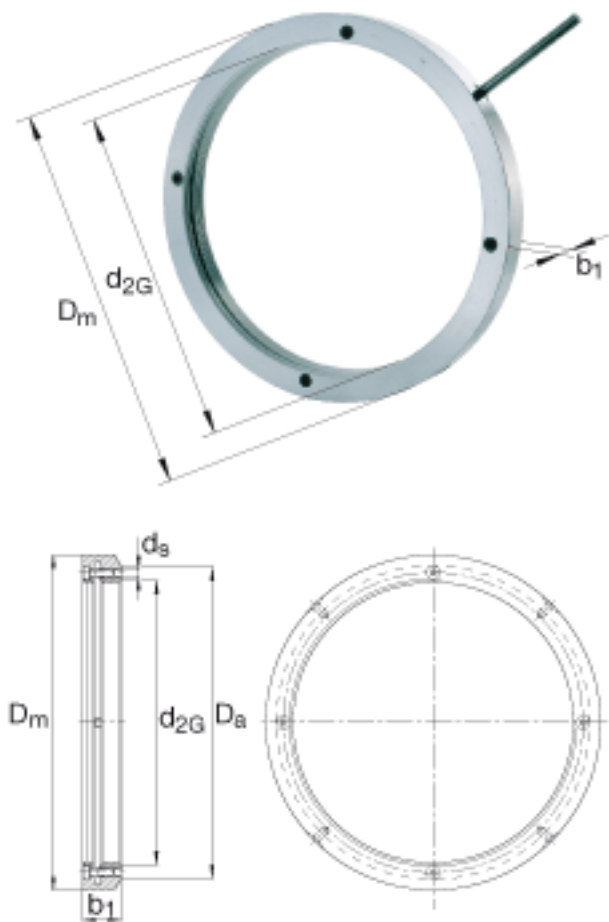


FAG HMZ40参数

尺寸	d_{2G}	M200x3		螺纹
	D_m	250	mm	-
	b_1	29	mm	-
	D_a	226	mm	-
锁紧力矩	M_{aL}	27	Nm	每个锁紧螺钉的锁紧力矩
重量	m	3900	g	质量, 螺母
尺寸	d_s	M8		锁紧螺钉的螺纹
说明		4		锁紧螺钉, 数量

FAG HMZ40图片



参考资料:<http://www.sozhou.com/p/3d955640.html>