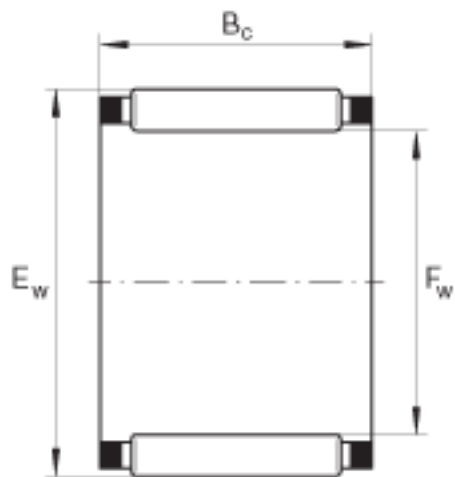
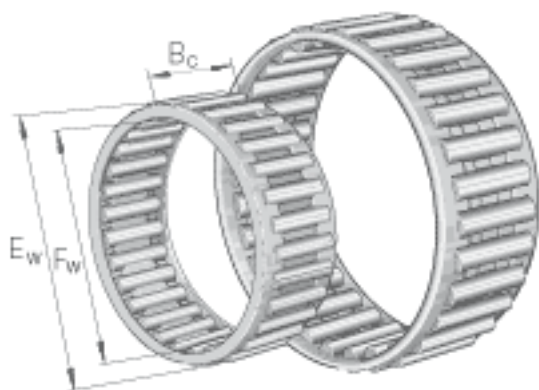


### INA K18X24X12参数

尺寸	$F_w$	18	mm	-
	$E_w$	24	mm	-
	$B_c$	12	mm	-
重量	m	12	g	质量
基本额定载荷	$C_r$	12800	N	基本额定动载荷，径向
	$C_{0r}$	14900	N	基本额定静载荷，径向
	$C_{ur}$	2120	N	疲劳极限载荷，径向
极限转速	$n_G$	21800	r/min	极限转速
参考转速	$n_B$	12700	r/min	参考转速

### INA K18X24X12图片



参考资料:<http://www.sozhou.com/p/3d624310.html>