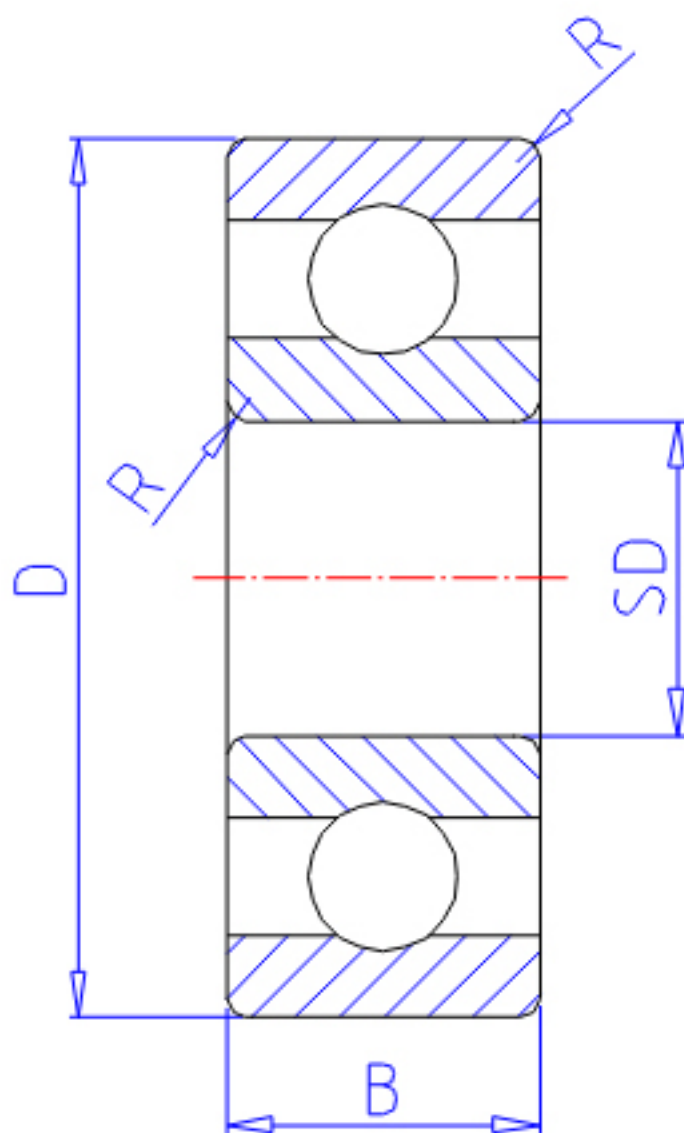


NTN R1-5参数

主要尺寸	SD	2.380	mm	-
	D	7.938	mm	外径
	B	2.779	mm	宽度
	B1	3.571	mm	-
	D1	9.12	mm	-
	D2	9.12	mm	-
	C1	0.58	mm	-
	C2	0.79	mm	-
	R	0.13	mm	(最小)
	型号	ORDER	R1-5	
基本额定载荷	CR	430	N	动载荷
	COR	152	N	静载荷
	CRF	44	mm	动载荷
	CORF	16	kgf	静载荷
极限转速	LSG	56000	r/min	脂润滑
	LSO	66000	r/min	油润滑
重量	MASS	0.69	g	开放式重量
安装尺寸	DA1	3.2	mm	(最小)
	DA2	4.3	mm	(最小)
	DA	7.1	mm	(最大)
	RAS	0.1	mm	(最大)
重量	MASS1	0.76	g	开放凸缘式重量

NTN R1-5图片



参考资料:<http://www.sozhou.com/p/3d325634.html>

