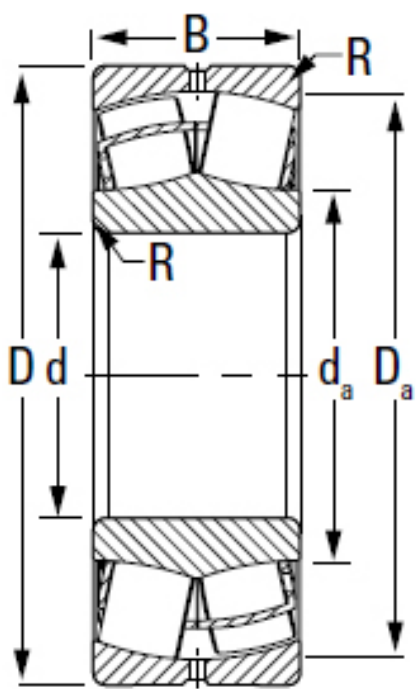


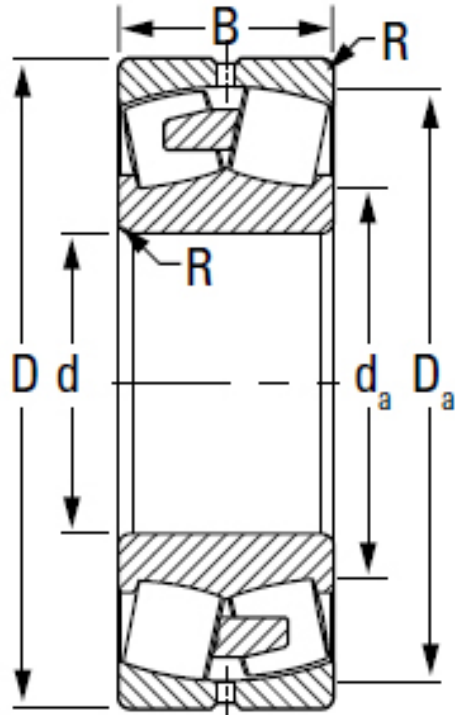
TIMKEN 22210KEJ参数

轴承型号	Part Number	22210KEJ		-
尺寸	d	49.9999	mm	内径
	D	89.9998	mm	外径
	B	22.9997	mm	宽度
额定载荷	C1	116988	N	一百万转动态径向载荷
	C0	118323	N	静态额定载荷
	$e = 1.5 * \tan$ (contact angle)	0.24		-
	$Y1 = 0.45 / \tan$ (contact angle)	2.84		系数
	$Y2 = 0.67 / \tan$ (contact angle)	4.23		系数
几何结构系数	Cg	0.0486		几何系数
极限转速	oil	6200		润滑油
	grease	5000		润滑脂
尺寸	da	59.436	mm	轴肩直径
	Da	82.296	mm	轴承座挡肩直径
重量	Assembly Weight	589.67	g	-

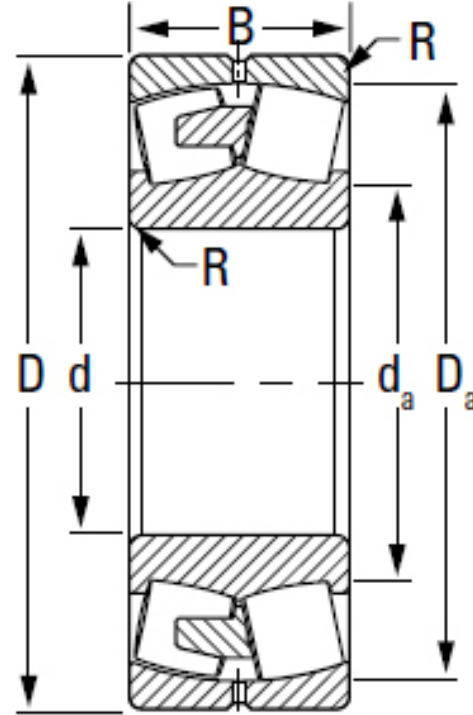
TIMKEN 22210KEJ图片



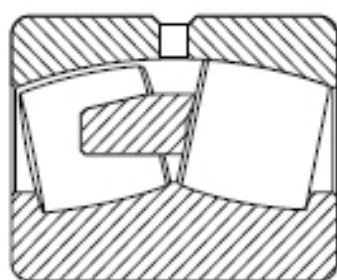
EJ



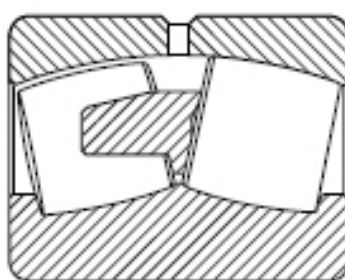
EM/YM



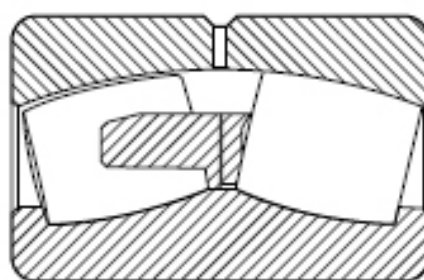
EMB/YMB



YM/EM



YMB/EMB



YMD

机加工保持架

参考资料:<http://www.sozhou.com/p/3d1d54bd.html>



EJ



EM/YM 和 EMB/YMB



YMD



YP

类型	保持架设计
EJ	内圈引导钢保持架：每列一个
EM/YM	滚子引导一片式黄铜保持架
EMB/YMB	内圈引导一片式黄铜保持架
YMD	内圈引导两片式黄铜保持架
YP	销式钢保持架