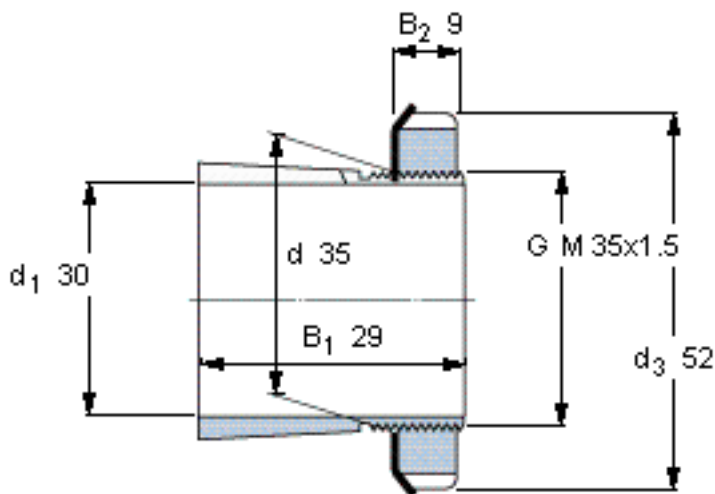


SKF H 207参数

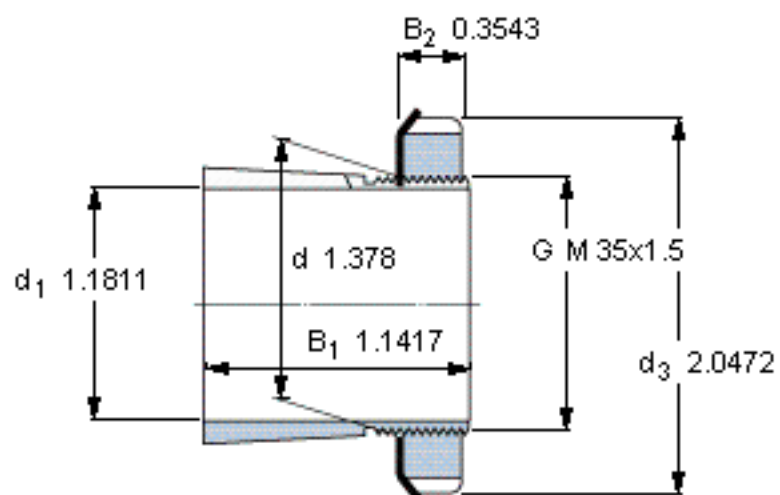
主要尺寸	d_1	30	mm	-
	d	35	mm	-
	d_3	52	mm	-
	B_1	29	mm	-
	G	M 35x1.5	-	-
重量	重量	120	g	-
型号	带螺母和锁定装置的紧定套	H 207	-	-
	附属锁定螺母	KM 7	-	-
	附属锁定装置	MB 7	-	-
	适当的液压螺母	-	-	-

SKF H 207图片



外锥度1:12

参考资料:<http://www.sozhou.com/p/3d1aefb5.html>



外锥度1:12