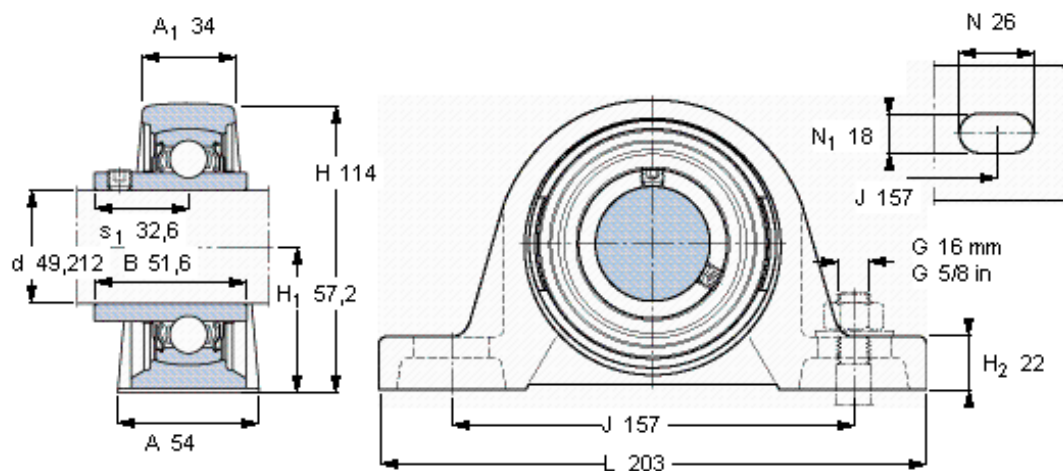


SKF SY 1.15/16 TF/VA201参数

| | | | | |
|--------|----------------|-----------------------|----|-----|
| 主要尺寸 | d | 49.212 | mm | - |
| | A | 54 | mm | - |
| | H | 114 | mm | - |
| | H ₁ | 57.2 | mm | - |
| | L | 203 | mm | - |
| 基本额定载荷 | C ₀ | 23200 | N | 静载荷 |
| 重量 | 重量 | 2700 | g | - |
| 型号 | 轴承单元 | SY 1.15/16 TF/VA201 | - | - |
| | 轴承座 | SY 510 U/VA228 | - | - |
| | 轴承 | YAR 210-115-2FW/VA201 | - | - |

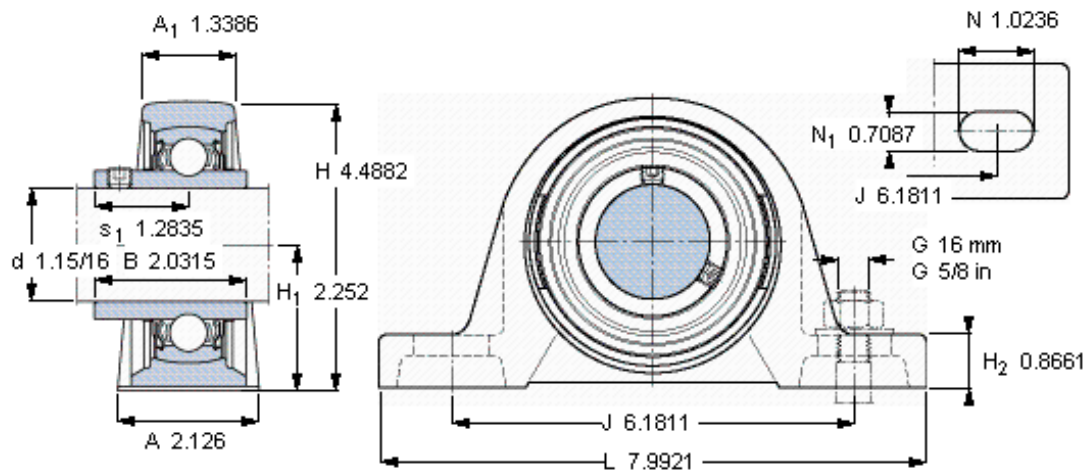
SKF SY 1.15/16 TF/VA201图片



平头螺钉
适宜的止动环 [Nm]
六角键销尺寸 [mm]

3/8-24x30
16,5
4,7625

参考资料: <http://www.sozhou.com/p/3cfcd160.html>



平头螺钉

适宜的止动环 [Nm]

六角键销尺寸 [mm]

3/8-24x3A

16,5

4,7625