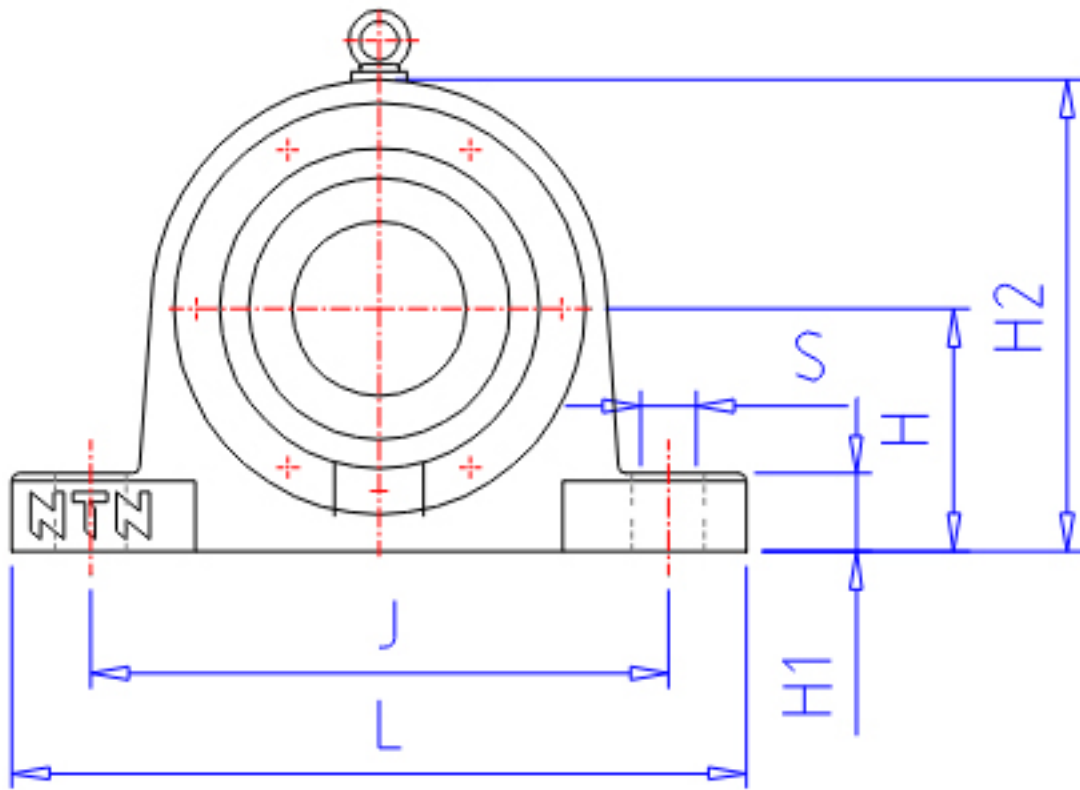


NTN SV256参数

轴径	MD	280	mm	轴径
	MD1	260	mm	轴径
	MD2	300	mm	-
型号	BN	SV256		型号
BAS型号	BON	V500		本体
	CN	500C		盖
适用部件	SBBN	-		自动调心球轴承型号
	SRBN	22256B		自动调心滚子轴承型号
尺寸	D	500	mm	-
	H	315	mm	-
	J	830	mm	-
	J1	190	mm	-
	N1	43	mm	-
	N	72	mm	-
	L	990	mm	-
	A	390	mm	-
	A1	315	mm	-
	G	186	mm	-
	A2	185.0	mm	-
	H1	110	mm	-
	H2	630	mm	-
	S	M36		参考尺寸型号
	QB	4		参考尺寸型号个数
重量	MASS	336000	g	重量
适用部件	LRN	SR500x28		定位圈型号
	QR	2.000		定位圈个数
	NN	AN56		螺母型号
	WN	AL52		垫圈型号
参考尺寸	Y	107	mm	-
橡胶密封圈型号	RSN	ZF56		橡胶密封圈型号d2侧
	RSN1	ZF64		橡胶密封圈型号d3侧

NTN SV256图片



参考资料:<http://www.sozhou.com/p/3cf8dec6.html>