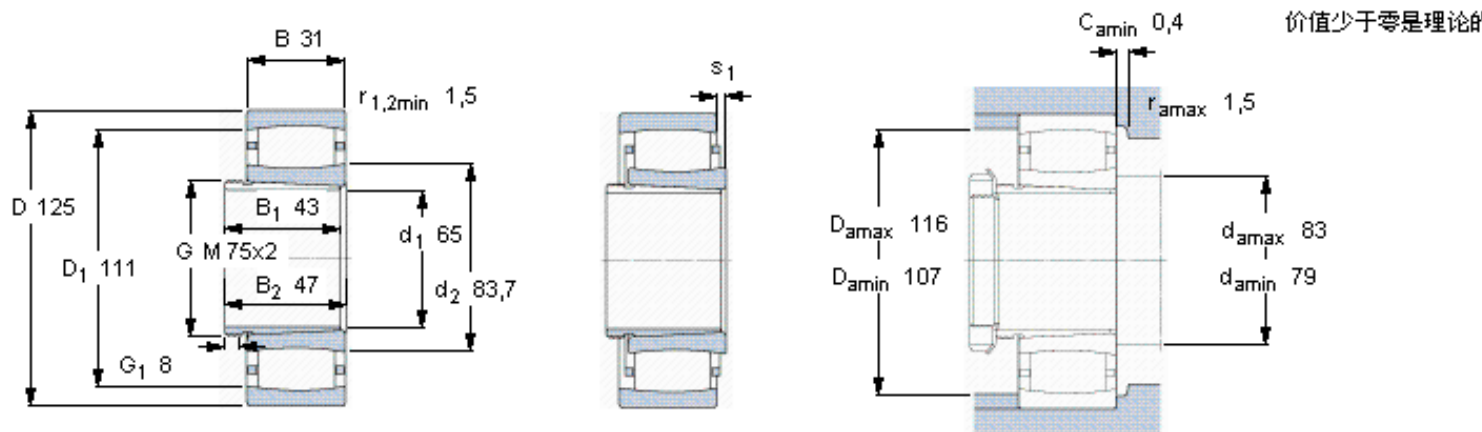


SKF C 2214 KTN9 + AH 314 G *参数

主要尺寸	d_1	65	mm	-
	D	125	mm	-
	B	31	mm	-
基本额定载荷	C	186000	N	动载荷
	C_0	196000	N	静载荷
疲劳载荷极限	P_u	23200	N	-
额定转速	参考转速	5000	r/min	-
	极限转速	7000	r/min	-
重量	重量	1700	g	-
型号	* SKF 探索者轴承	C 2214 KTN9 + AH 314 G *	-	-
说明	**请核查供货情况	-	-	-

SKF C 2214 KTN9 + AH 314 G *图片



轴向位移 s_1

9,6

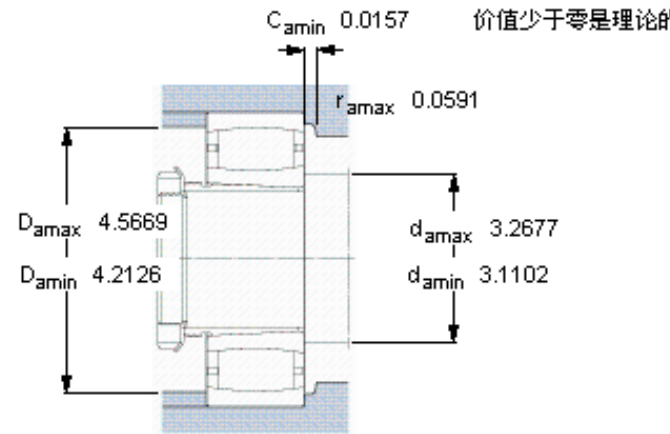
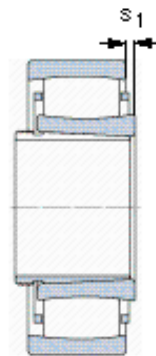
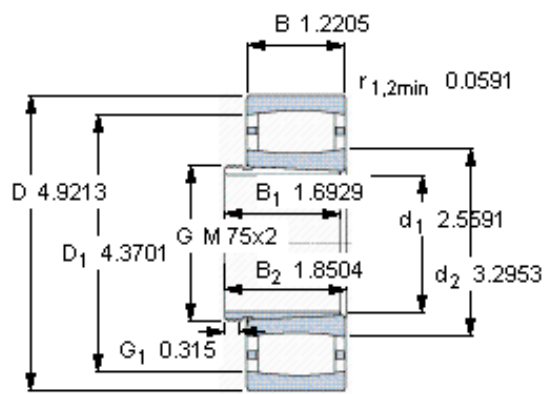
对中误差系数 k_1

0,098

运行游隙系数 k_2

0,127

参考资料: <http://www.sozhou.com/p/3cb14375.html>



轴向位移 s_1	0.378
对中误差系数 k_1	0,098
运行游隙系数 k_2	0,127