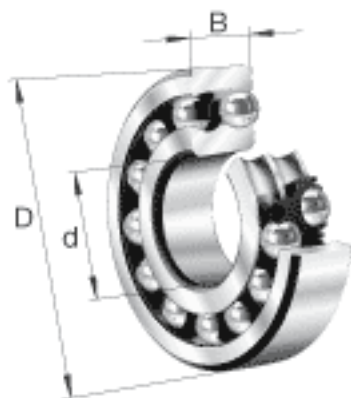
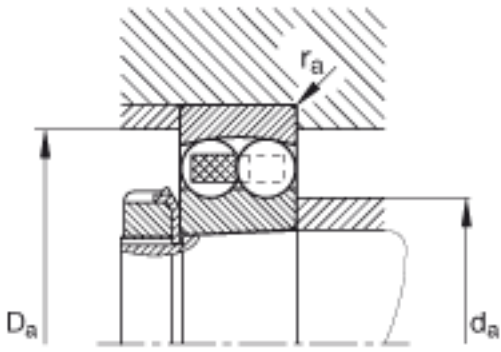
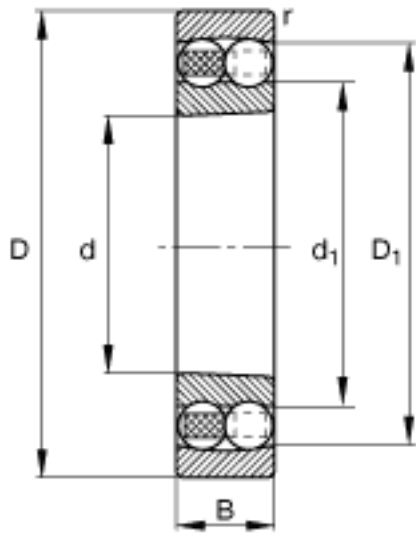


FAG 1211-K-TVH-C3参数

尺寸	d	55	mm	-
	D	100	mm	-
	B	21	mm	-
	D_1	86.9	mm	-
	$D_{a \max}$	91	mm	-
	d_1	69.5	mm	-
	$d_{a \min}$	64	mm	-
	$r_{a \max}$	1.5	mm	-
	r_{\min}	1.5	mm	-
重量	m	682	g	质量
基本额定载荷	C_r	27000	N	基本额定动载荷, 径向
计算系数	e	0.19		-
	Y_1	3.31		-
	Y_2	5.12		-
基本额定载荷	C_{0r}	9900	N	基本额定静载荷, 径向
计算系数	Y_0	3.47		-
极限转速	n_G	7500	r/min	极限转速
参考转速	n_B	9300	r/min	参考速度
疲劳极限载荷	C_{ur}	620	N	疲劳极限载荷, 径向

FAG 1211-K-TVH-C3图片





参考资料:<http://www.sozhou.com/p/3ca8e388.html>