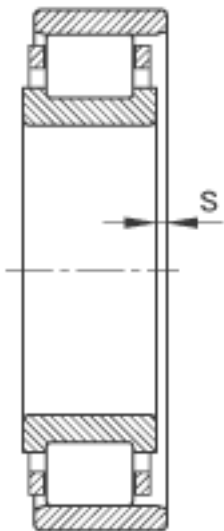
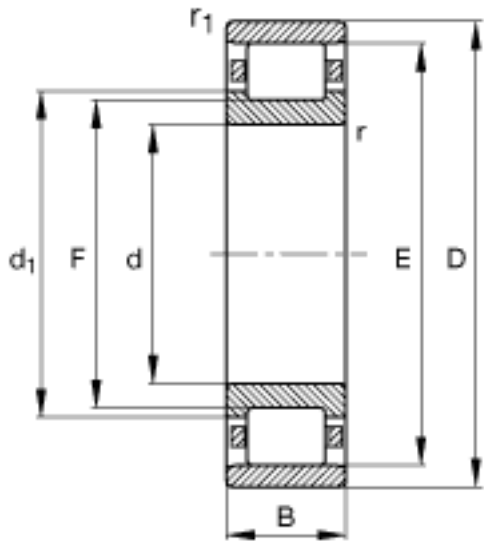
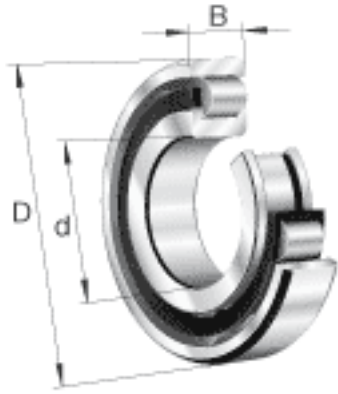


FAG N330-E-M1 参数

基本额定载荷	C_{0r}	930000	N	基本额定静载荷，径向
极限转速	n_G	3200	r/min	极限转速
参考转速	n_B	1970	r/min	参考速度
疲劳极限载荷	C_{ur}	138000	N	疲劳极限载荷，径向
尺寸	d	150	mm	-
	D	320	mm	-
	B	65	mm	-
	$D_{a \max}$	303	mm	-
	$D_{b \min}$	285	mm	-
	$D_{c \max}$	281	mm	-
	d_1	209.5	mm	-
	$d_{a \min}$	167	mm	-
	E	283	mm	-
	F	193	mm	-
	$r_{l \min}$	4	mm	-
	$r_{a \max}$	3	mm	-
	$r_{al \max}$	3	mm	-
	r_{\min}	4	mm	-
		s	5.5	mm
重量	m	26900	g	质量
基本额定载荷	C_r	900000	N	基本额定动载荷，径向

FAG N330-E-M1 图片



参考资料:<http://www.sozhou.com/p/3ca18e1a.html>

