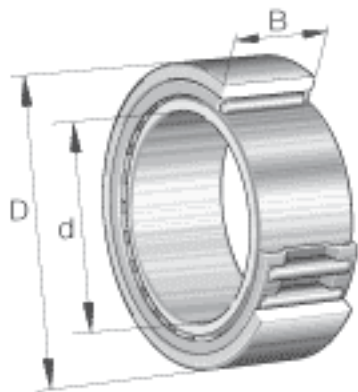
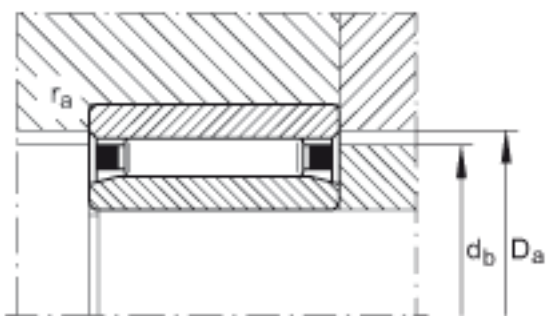
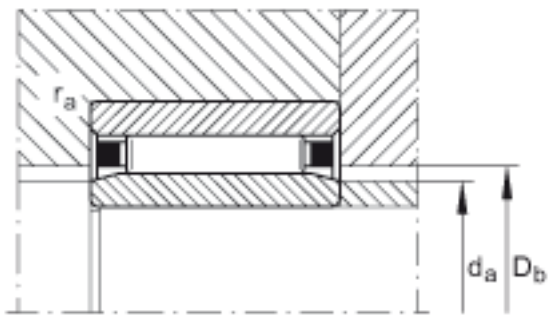
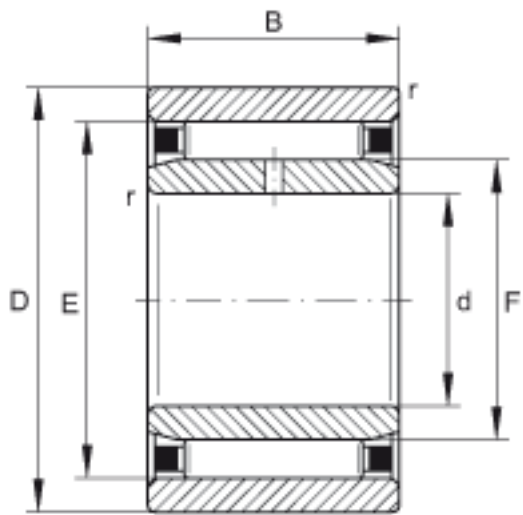


INA NA06X17X10-TV-IS1参数

尺寸	$D_b$	10.3	mm	-
	$d_a$	9.7	mm	-
	$d_b$	12.7	mm	-
	E	13	mm	-
	F	10	mm	-
	$r_{a \max}$	0.3	mm	-
	$r_{\min}$	0.3	mm	-
		s	0.5	mm
重量	m	14	g	质量
基本额定载荷	$C_r$	5300	N	基本额定动载荷，径向
	$C_{0r}$	5500	N	基本额定静载荷，径向
疲劳极限载荷	$C_{ur}$	930	N	疲劳极限载荷，径向
极限转速	$n_G$	29500	r/min	极限转速
参考转速	$n_B$	23800	r/min	参考转速
说明				内圈带润滑孔。
尺寸	d	6	mm	-
	D	17	mm	-
	B	10	mm	-
	$D_a$	13.3	mm	-

INA NA06X17X10-TV-IS1图片





参考资料:<http://www.sozhou.com/p/3c92ee61.html>

