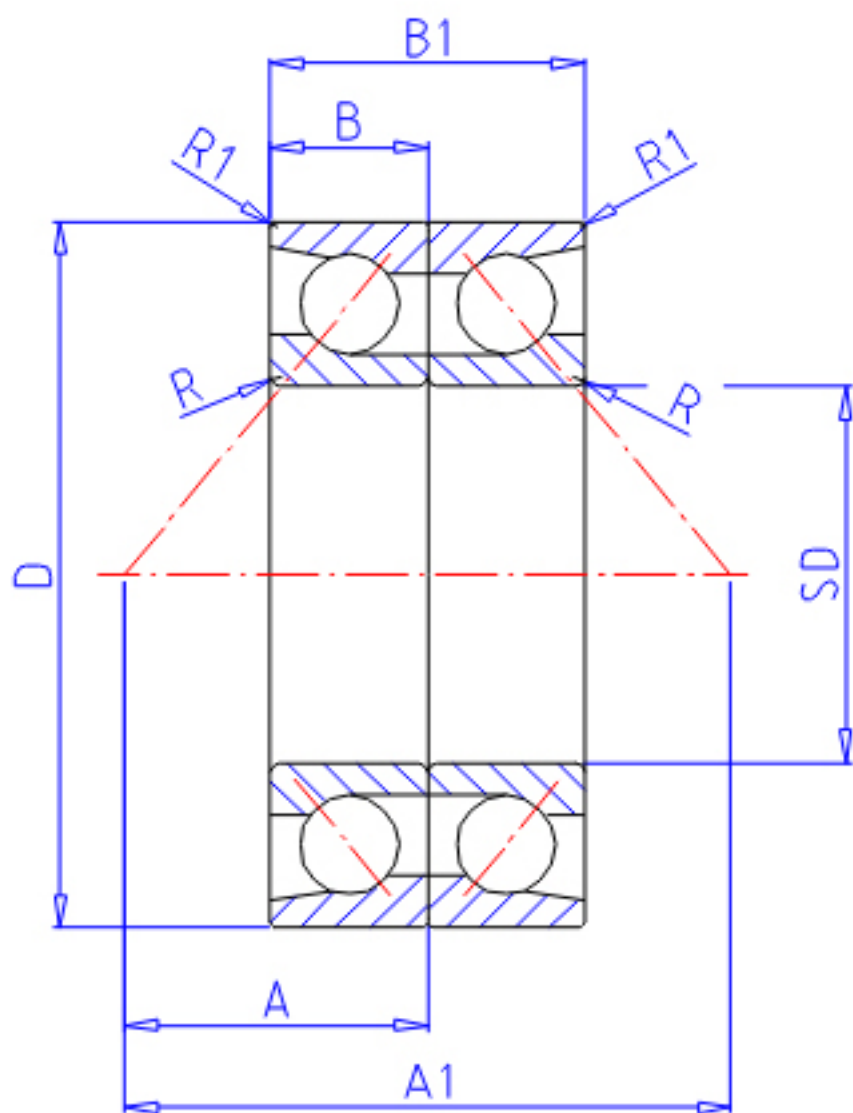


### NTN HTA930DB参数

主要尺寸	SD	150	mm	-
	D	210	mm	外径
	B	27.00	mm	宽度
	B1	54.0	mm	宽度
	R	2.0	mm	(最小)
	R1	1.0	mm	(最小)
	型号	ORDER	HTA930DB	
基本额定载荷	CA	95500	N	动载荷
	COA	270000	N	静载荷
	CAF	9 750	kgf	动载荷
	COAF	27 600	kgf	静载荷
极限转速	LSG	3 100	r/min	脂润滑
	LSO	4 200	r/min	油润滑
作用点	A	89.00	mm	-
	A1	178.0	mm	-
重量	MASS	5400	g	重量
安装尺寸	DA1	164	mm	(最小)
	DA	202.5	mm	(最大)
	RAS	2	mm	(最大)
	R1AS	1	mm	(最大)

### NTN HTA930DB图片



参考资料:<http://www.sozhou.com/p/3c6009f1.html>

