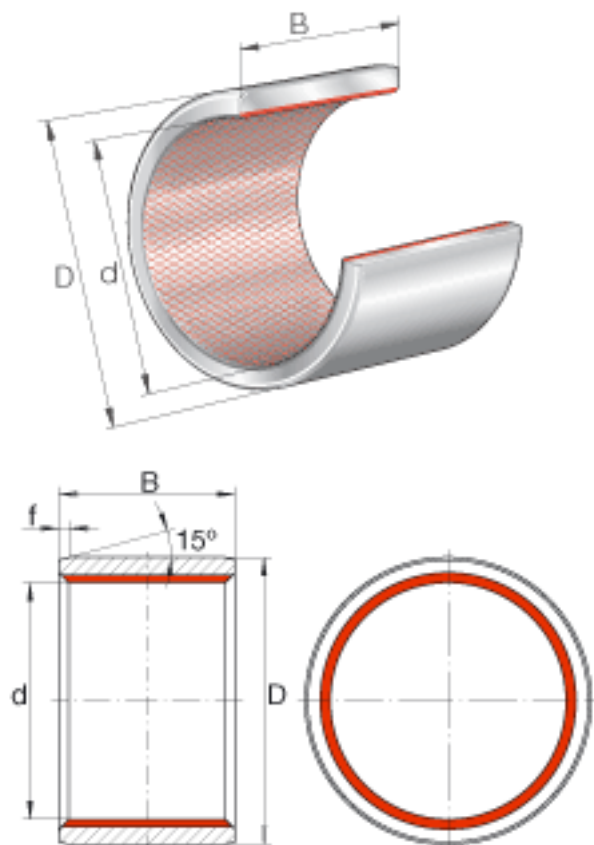


### INA ZGB35X41X30参数

尺寸	d	35	mm	公差: +0,039 / 0
	D	41	mm	公差: +0,051 / +0,026
	B	30	mm	公差: 0 / -0,21
	f	1.5	mm	公差: +/-0,5
重量	m	72	g	质量
基本额定载荷	$C_r$	315000	N	基本额定动载荷, 径向
	$C_{0r}$	315000	N	基本额定静载荷, 径向
说明				通过协议, 可提供特殊尺寸的滑套和两侧带密封的滑套

### INA ZGB35X41X30图片



参考资料: <http://www.sozhou.com/p/3c509839.html>