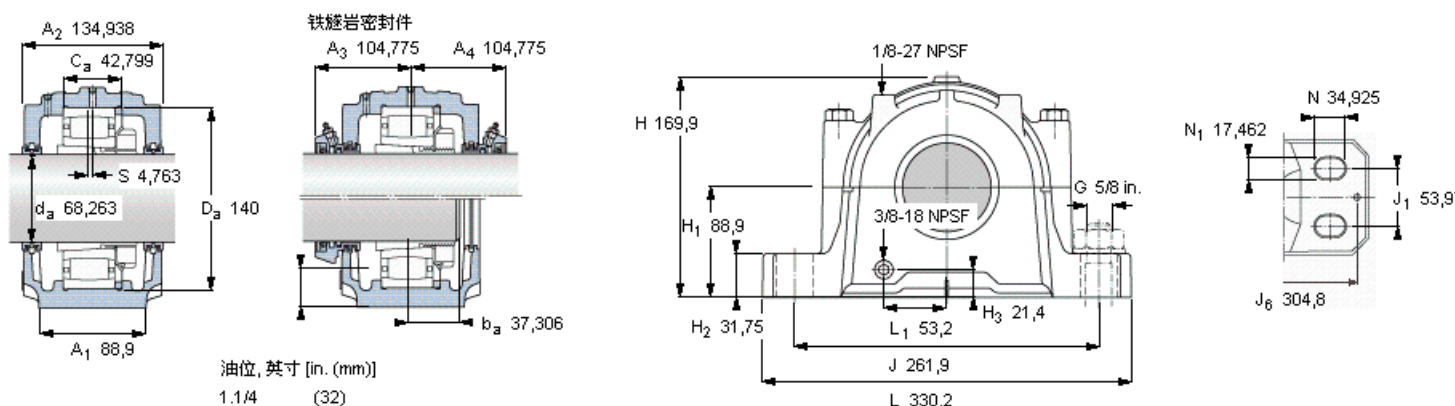


SKF C 2216 K参数

轴直径	d_a	68.263	mm	-
轴承	型号	C 2216 K	-	-
基本额定载荷	C	220000	N	动载荷
主要尺寸	A_2	134.938	mm	-
	L	330.2	mm	-
	H	169.9	mm	-
	H_1	88.9	mm	-
重量	重量	16800	g	-
	带下列密封件的轴承座套件型号	PosiTrac密封件	FSAF C2516	-
		PosiTrac Plus密封件	FSAF C2516 TLC	-
铁燧岩密封件		FSAF C2516 T	-	

SKF C 2216 K图片



油位, 英寸 [in. (mm)]
1.1/4 (32)

轴承座套件部件¹⁾

轴承座 ²⁾	FSAF 516
轴承 ³⁾	C 2216 K
定位环	1 x SR 16-13
紧定套	HA 316 E

密封件选择:

PosiTrac密封件	LOR 44
PosiTrac Plus 接触元件	B-10724-44
铁燧岩密封件	TER 44

其他的密封选择

带 V 形圈的燧岩密封件 (后缀 TV)	TER 44 V
接触密封件 (后缀 -210)	-
端盖 (后缀 Y)	EPR 8

注释

- 轴承座套件中的部件也可单独订购
- 轴承座始终配备迷宫密封环和定位环
- 参看型录“滚子轴承”中的其他内部游隙数据
- 有关 100% 轴承充填和 50% 轴承座充填要求, 在修改设计或订购之前请先向 SKF 询问

额定速度, r/min

轴承极限转速	6000
PosiTrac Plus 密封件的最高速度	2150
燧岩密封件的最高速度	1150

有帽螺栓

尺寸 [英寸]	5/8 UNCx89
---------	------------

推荐的紧固

扭矩 [ft.lbs (Nm)]	110 (150)
------------------	-----------

适用的固定螺栓

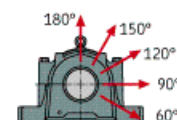
尺寸 [英寸 (毫米)]	5/8 in. (16)
--------------	--------------

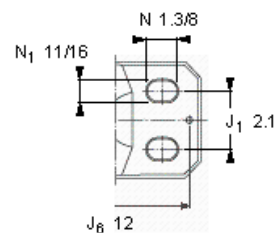
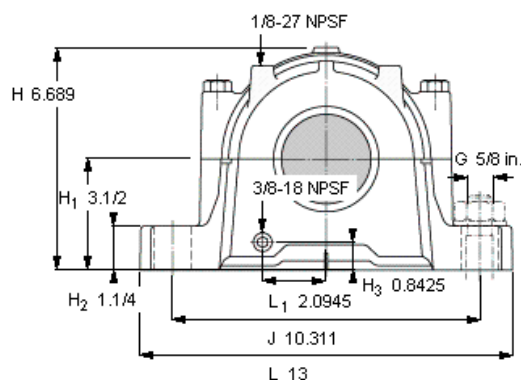
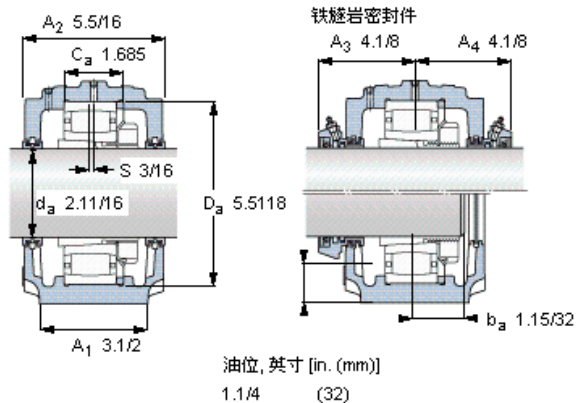
油脂量⁴⁾

初步填充, lb (kg)	0,8 (0,36)
---------------	------------

轴承座最高安全负荷 [lbf (kN)]

P _{60°}	13600 (60,5)
P _{90°}	8150 (36,2)
P _{120°}	4900 (21,8)
P _{150°}	4400 (19,6)
P _{180°}	5200 (23,1)





轴承座套件部件¹⁾

轴承座 ²⁾	FSAF 516
轴承 ³⁾	C 2216 K
定位环	1 x SR 16-13
紧定套	HA 316 E

密封件选择：

PosiTrac密封件	LOR 44
PosiTrac Plus 接触元件	B-10724-44
铁迷宫密封件	TER 44

其他的密封选择

带 V 形圈的迷宫密封件 (后缀 TV)	TER 44 V
接触密封件 (后缀 -210)	-
端盖 (后缀 Y)	EPR 8

注释

- 轴承座套件中的部件也可单独订购
- 轴承座始终配备迷宫密封环和定位环
- 参看型录“滚子轴承”中的其他内部游隙数据
- 有关 100% 轴承充填和 50% 轴承座充填要求，在修改设计或订购之前请先向 SKF 询问

额定速度, r/min

轴承极限转速	6000
PosiTrac Plus 密封件的最高速度	2150
迷宫密封件的最高速度	1150

有帽螺栓

尺寸 [英寸]	5/8 UNCx89
推荐的紧固扭矩 [ft.lbs (Nm)]	110 (150)

适用的固定螺栓

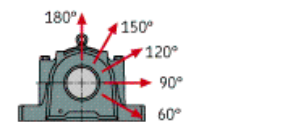
尺寸 [英寸 (毫米)]	5/8 in. (16)
--------------	--------------

油脂量⁴⁾

初步填充, lb (kg)	0,8 (0,36)
---------------	------------

轴承座最高安全负荷 [lbf (kN)]

P _{60°}	13600 (60,5)
P _{90°}	8150 (36,2)
P _{120°}	4900 (21,8)
P _{150°}	4400 (19,6)
P _{180°}	5200 (23,1)



参考资料: <http://www.sozhou.com/p/3c4e0716.html>