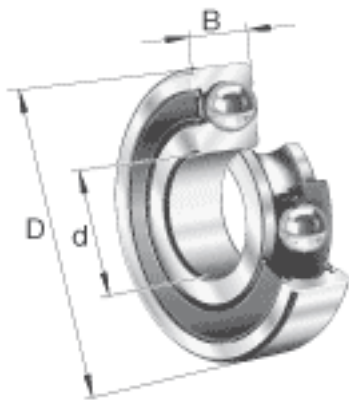


FAG 634-2RSR参数

尺寸	d_1	8.5	mm	-
	$d_{a\ min}$	6.4	mm	-
	$r_{a\ max}$	0.3	mm	-
	r_{min}	0.3	mm	-
重量	m	6	g	质量
基本额定载荷	C_r	1730	N	基本额定动载荷，径向
	C_{0r}	670	N	基本额定静载荷，径向
极限转速	n_G	24000	r/min	极限转速
参考转速	n_B	0	r/min	参考速度
疲劳极限载荷	C_{ur}	35.5	N	疲劳极限载荷，径向
尺寸	d	4	mm	-
	D	16	mm	-
	B	5	mm	-
	D_2	13.2	mm	-
	$D_{a\ max}$	13.6	mm	-

FAG 634-2RSR图片





参考资料:<http://www.sozhou.com/p/3c4808fb.html>