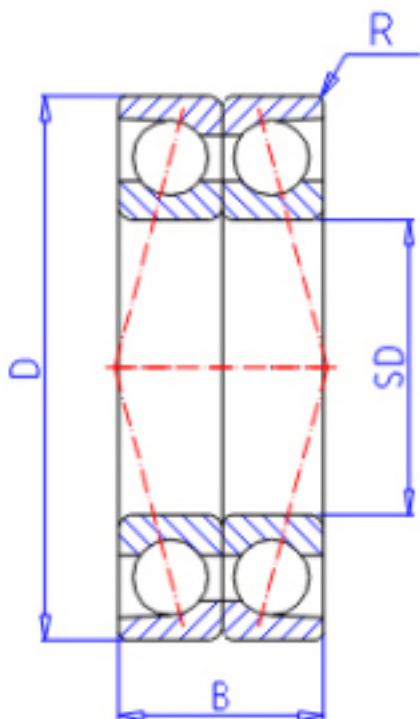


KOYO 7303CDB FY参数

主要尺寸	SD	17	mm	内径
	D	47	mm	外径
	B	28	mm	宽度
	R	1.0	mm	(最小)
型号	ORDER	7303CDB FY		型号
基本额定载荷	C	25700	N	动载荷
	C0	16800	N	静载荷
极限转速	NG	20000	1/min	脂润滑
	NO	27000	1/min	油润滑

KOYO 7303CDB FY图片



参考资料:<http://www.sozhou.com/p/3c36ee63.html>

