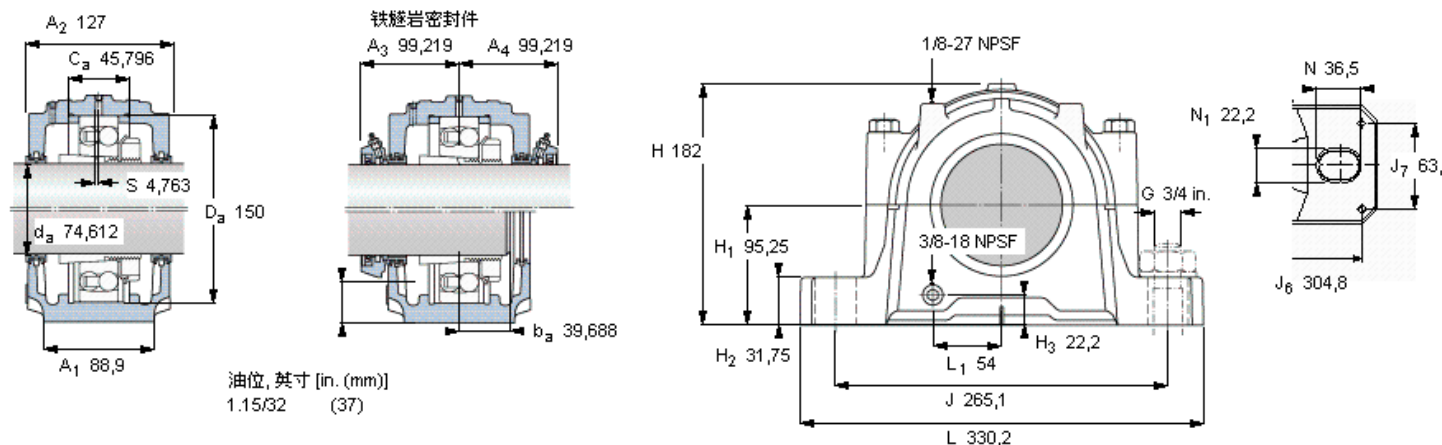


## SKF 1217 K参数

轴直径	$d_a$	74.612	mm	-
轴承	型号	1217 K	-	-
基本额定载荷	C	48800	N	动载荷
主要尺寸	$A_2$	127	mm	-
	L	330.2	mm	-
	H	182	mm	-
	$H_1$	95.25	mm	-
重量	重量	17200	g	-
带下列密封件的轴承座 套件型号	PosiTrac密封件	SAF 1517	-	-
	PosiTrac Plus密封件	SAF 1517 TLC	-	-
	铁燧岩密封件	SAF 1517 T	-	-

## SKF 1217 K图片



### 轴承座套件部件<sup>1)</sup>

轴承座 <sup>2)</sup>	SAF 517
轴承 <sup>3)</sup>	1217 K
定位环	2 x SR 1517 (不包括)
紧定套	SNW 17x2.15/16
密封件选择:	
PosiTrac密封件	LOR 53
PosiTrac Plus 接触元件	B-10724-53
铁燧岩密封件	TER 53

### 其他的密封选择

带 V 形圈的燧岩密封件 (后缀 TV)	TER 53 V
接触密封件 (后缀 -210)	-
端盖 (后缀 Y)	EPR 9

### 注释

- 轴承座套件中的部件也可单独订购
- 轴承座始终配备迷宫密封环和
- 参看型录“滚子轴承”中的其他内部游隙数据
- 有关 100% 轴承充填和 50% 轴承座充填要求，在修改设计或订购之前请先向 SKF 询问

### 额定速度, r/min

轴承极限转速	5600
PosiTrac Plus 密封件的最高速度	1950
燧岩密封件的最高速度	1050

### 有帽螺栓

尺寸 [英寸]	5/8 UNCx89
推荐的紧固扭矩 [ft.lbs (Nm)]	110 (150)

### 适用的固定螺栓

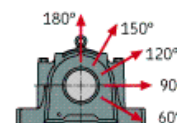
尺寸 [英寸 (毫米)]	3/4 (20)
--------------	----------

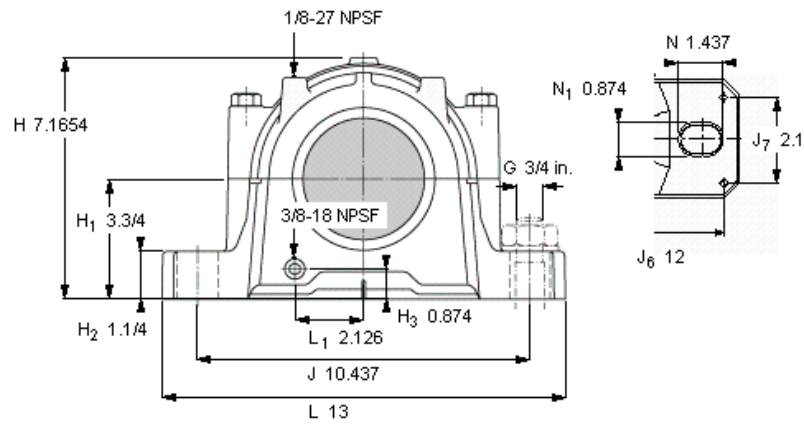
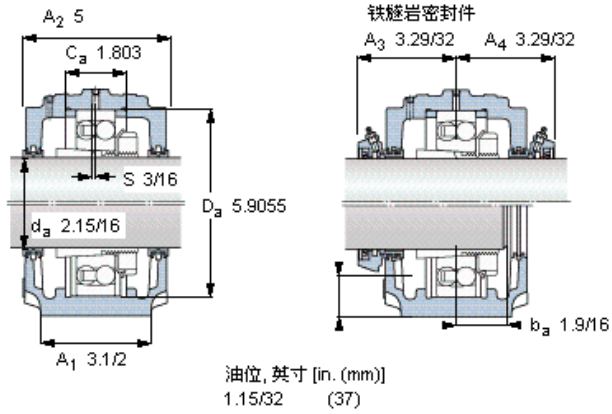
### 油脂量<sup>4)</sup>

初步填充, lb (kg)	0,8 (0,36)
---------------	------------

### 轴承座最高安全负荷 [lbf (kN)]

$P_{60^\circ}$	19000 (84,7)
$P_{90^\circ}$	11400 (50,7)
$P_{120^\circ}$	7100 (31,6)
$P_{150^\circ}$	6400 (28,4)
$P_{180^\circ}$	7800 (34,7)
$P_a$	1600 (7,1)





#### 轴承座套件部件<sup>1)</sup>

轴承座 <sup>2)</sup>	SAF 517
轴承 <sup>3)</sup>	1217 K
定位环	2 x SR 1517 (不包括)
紧定套	SNW 17x2.15/16

#### 密封件选择:

PosiTrac密封件	LOR 53
PosiTrac Plus 接触元件	B-10724-53
铁氟岩密封件	TER 53

#### 其他的密封选择

带 V 形圈的铁氟岩密封件 (后缀 TV)	TER 53 V
接触密封件 (后缀 -210)	-
端盖 (后缀 Y)	EPR 9

#### 注释

- 1) 轴承座套件中的部件也可单独订购
- 2) 轴承座始终配备迷宫密封环和
- 3) 参看型录“滚子轴承”中的其他内部游隙数据
- 4) 有关 100% 轴承充填和 50% 轴承座充填要求，在修改设计或订购之前请先向 SKF 询问

#### 额定速度, r/min

轴承极限转速	5600
PosiTrac Plus 密封件的最高速度	1950
铁氟岩密封件的最高速度	1050

#### 有帽螺栓

尺寸 [英寸]	5/8 UNCx89
推荐的紧固	
扭矩 [ft.lbs (Nm)]	110 (150)

#### 适用的固定螺栓

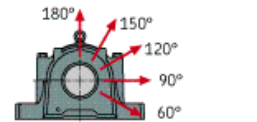
尺寸 [英寸 (毫米)]	3/4 (20)
--------------	----------

#### 油脂量<sup>4)</sup>

初步填充, lb (kg)	0,8 (0,36)
---------------	------------

#### 轴承座最高安全负荷 [lbf (kN)]

P <sub>60°</sub>	19000 (84,7)
P <sub>90°</sub>	11400 (50,7)
P <sub>120°</sub>	7100 (31,6)
P <sub>150°</sub>	6400 (28,4)
P <sub>180°</sub>	7800 (34,7)
P <sub>a</sub>	1600 (7,1)



参考资料: <http://www.sozhou.com/p/3c16a27c.html>