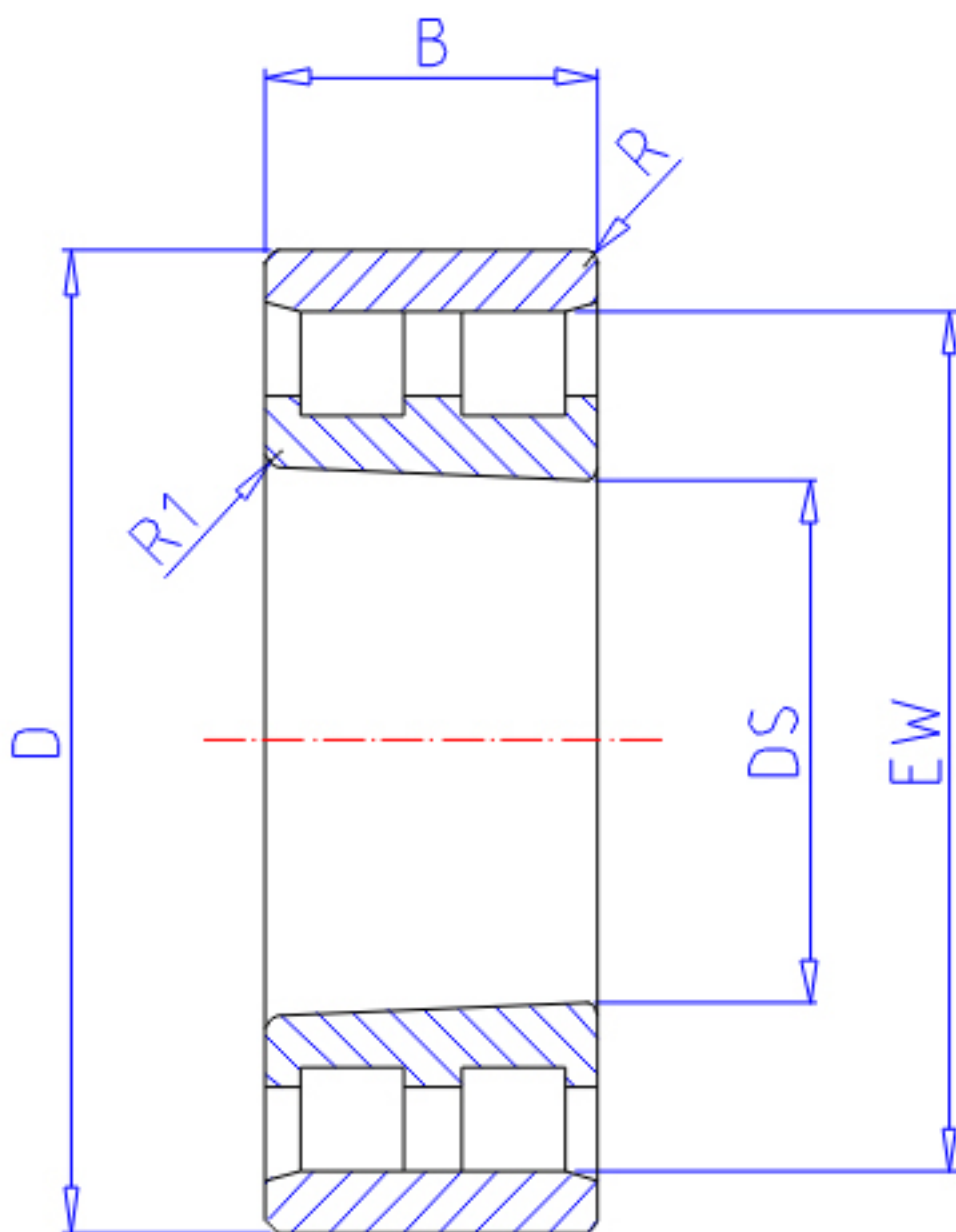


NTN NN3019K参数

主要尺寸	SD	95	mm	-
	D	145	mm	外径
	B	37	mm	宽度
	R	1.5	mm	(最小)
	R1	1.5	mm	(最小)
型号	ORDER	NN3019K		型号
基本额定载荷	CR	146000	N	动载荷
	COR	238000	N	静载荷
	CRF	14 900	kgf	动载荷
	CORF	24 200	kgf	静载荷
极限转速	LSG	4 300	r/min	脂润滑
	LSO	5 000	r/min	油润滑
尺寸	FW	0.0	mm	-
	EW	132.0	mm	-
重量	MASS	2100	g	重量
安装尺寸	DA1	103	mm	(最小)
	DB1	106	mm	(最小)
	DC	0	mm	(最大)
	DD	0	mm	(最小)
	DA	0	mm	(最大)
	DB2	137	mm	(最大)
	BB	134	mm	(最小)

NTN NN3019K图片



参考资料:<http://www.sozhou.com/p/3c09aede.html>

