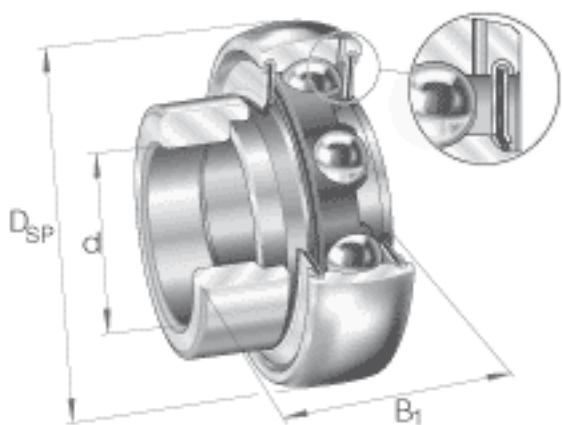


INA GRAE60-NPP-B-FA125.5参数

尺寸	d	60	mm	-	
	D_{SP}	110	mm	-	
	B_1	53.1	mm	-	
	B	37.1	mm	-	
	C	24	mm	-	
	C_a	7.2	mm	-	
	d_2	72	mm	-	
	$d_{3\ max}$	84	mm	-	
	S	13.5	mm	-	
	W	5	mm	-	
	重量	m	1400	g	质量
	基本额定载荷	C_r	52000	N	基本额定动载荷，径向
C_{0r}		36000	N	基本额定静载荷，径向	
说明		6212		相关轴承决定当量载荷。	

INA GRAE60-NPP-B-FA125.5图片



参考资料:<http://www.sozhou.com/p/3c08b420.html>

