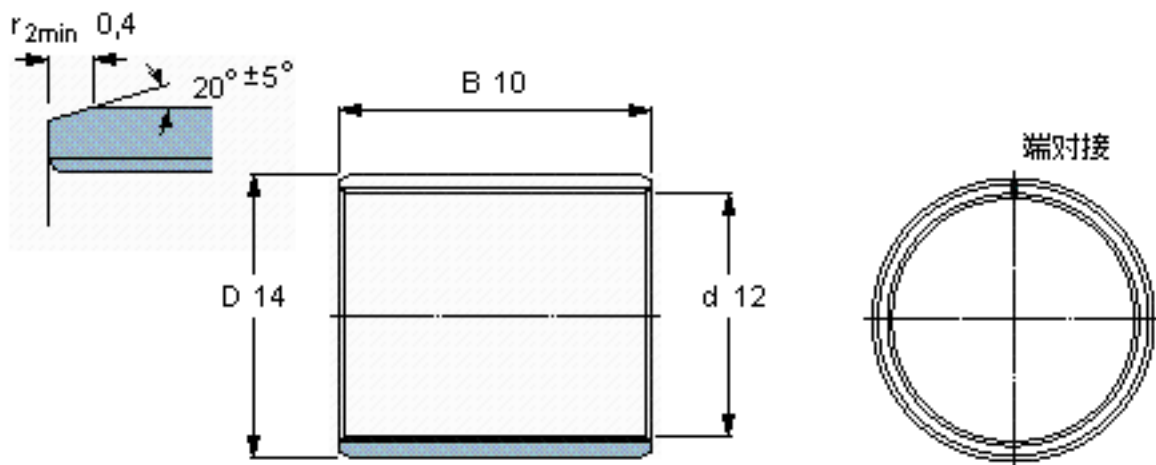


SKF PCM 121410 E参数

主要尺寸	d	12	mm	-
	D	14	mm	-
	B	10	mm	-
基本额定载荷	C	9650	N	动载荷
	C_0	30000	N	静载荷
重量	重量	3	g	-
型号	型号	PCM 121410 E	-	-

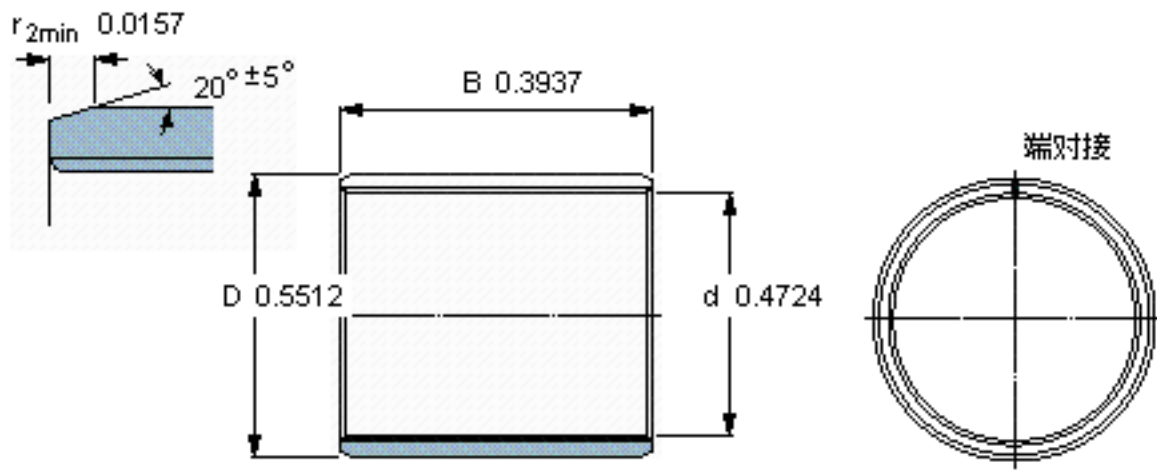
SKF PCM 121410 E图片



特定负荷系数
材料常数

K 80
 K_M 480

参考资料:<http://www.sozhou.com/p/3be9cd85.html>



特定负荷系数
材料常数

K 80
 K_M 480