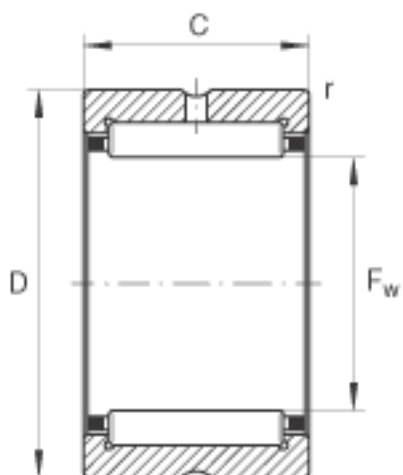
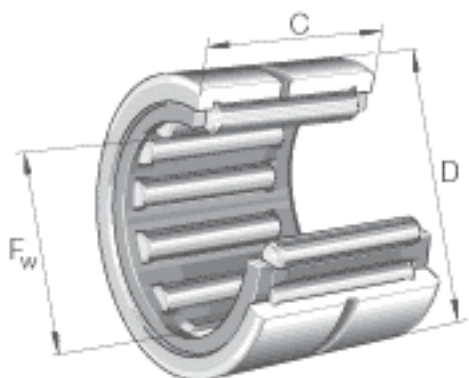


INA NK47/30参数

| | | | | |
|--------|-----------|-------|-------|------------|
| 尺寸 | F_w | 47 | mm | - |
| | D | 57 | mm | - |
| | C | 30 | mm | - |
| | r_{min} | 0.3 | mm | - |
| 重量 | m | 142 | g | 质量 |
| 基本额定载荷 | C_r | 48500 | N | 基本额定动载荷，径向 |
| | C_{0r} | 94000 | N | 基本额定静载荷，径向 |
| 疲劳极限载荷 | C_{ur} | 17500 | N | 疲劳极限载荷，径向 |
| 极限转速 | n_G | 9800 | r/min | 极限转速 |
| 参考转速 | n_B | 5400 | r/min | 参考转速 |

INA NK47/30图片



参考资料:<http://www.sozhou.com/p/3bac25b9.html>