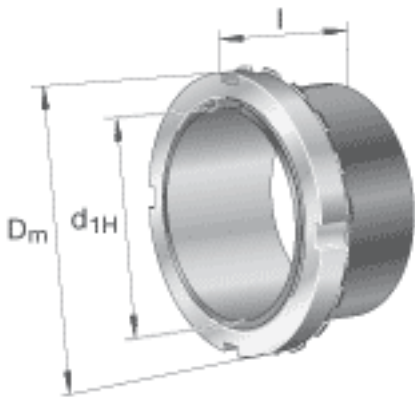


FAG H24056参数

尺寸	d_{1H}	260	mm	-
	D_m	330	mm	-
	l	195	mm	-
	c	38	mm	-
	c_1	49	mm	-
	d	280	mm	-
	d_{2G}	Tr280x4	mm	-
说明		260	mm	轴
		HM3056		型号, 螺母
		MS3056		型号, 止动装置
		M8X16		型号, 六角头螺栓
重量	m	20900	g	质量

FAG H24056图片



参考资料:<http://www.sozhou.com/p/3b9d9335.html>

