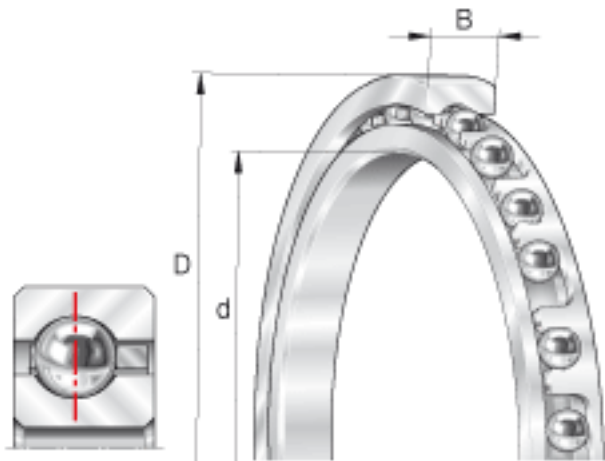


INA CSCG090参数

基本额定载荷	C_r	47500	N	基本额定动载荷，径向
	C_{0r}	64000	N	基本额定静载荷，径向
极限转速	$n_G \text{ ö1}$	2080	r/min	极限转速 对于脂润滑，许可值取表中数值的70%。
尺寸	d	228.6	mm	-
	D	279.4	mm	-
	B	25.4	mm	-
	D_1	260.6	mm	-
	d_1	247.5	mm	-
	r_{\min}	2	mm	min. 2 是倒角尺寸的最小值，也是轴与轴承座上许可倒角半径的最大值。
重量	m	3270	g	质量

INA CSCG090图片



参考资料:<http://www.sozhou.com/p/3b77980b.html>

