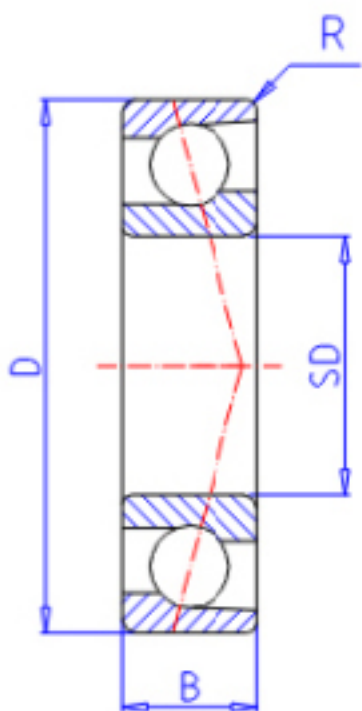


KOYO 7309B参数

主要尺寸	SD	45	mm	内径
	D	100	mm	外径
	B	25	mm	宽度
	R	1.5	mm	(最小)
型号	ORDER	7309B		型号
基本额定载荷	C	53600	N	动载荷
	C0	37200	N	静载荷
极限转速	NG	4900	1/min	脂润滑
	NO	6500	1/min	油润滑

KOYO 7309B图片



参考资料:<http://www.sozhou.com/p/3b72153d.html>

