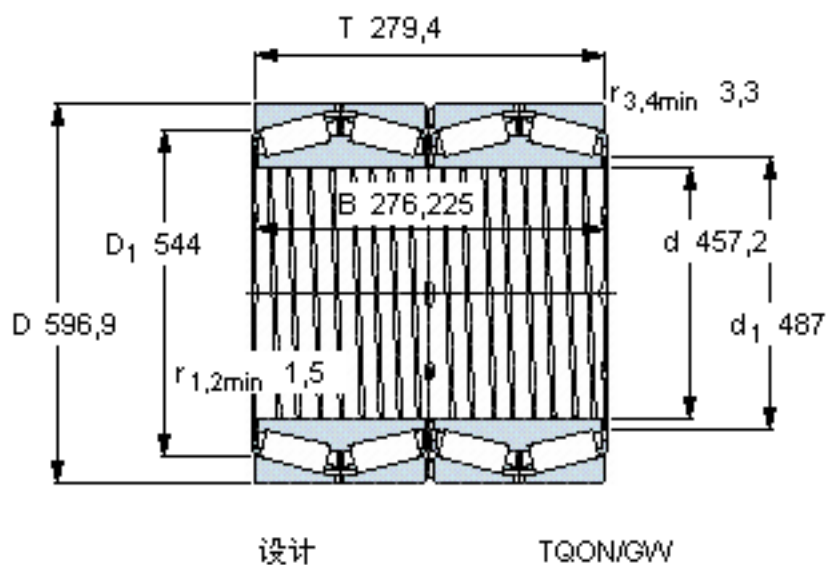


SKF 331169 CG参数

主要尺寸	d	457.2	mm	-
	D	596.9	mm	-
	T	279.4	mm	-
	B	276.225	mm	-
基本额定载荷	C	4570000	N	动载荷
	C_0	10800000	N	静载荷
疲劳载荷极限	P_u	830000	N	-
重量	重量	200000	g	-
型号	* SKF 探索者轴承	331169 CG	-	-

SKF 331169 CG图片



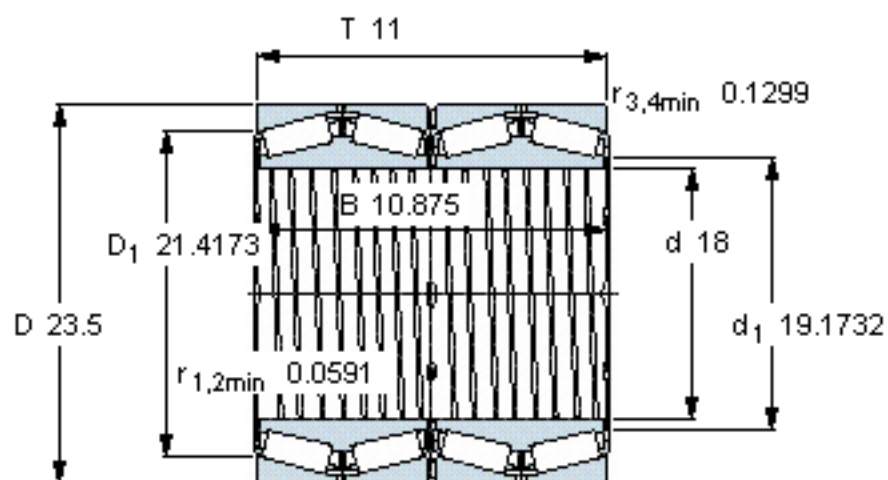
计算系数

e 0,48
Y₁ 1,4
Y₂ 2,1
Y₀ 1,4

对比数据

额定载荷
径向 [kN] C_F 1100
轴向 [kN] C_{Fa} 254
推力系数 K 1,24

参考资料:<http://www.sozhou.com/p/3b7045c0.html>



设计

TQON/GW

计算系数

$e = 0,48$

$Y_1 = 1,4$

$Y_2 = 2,1$

$Y_0 = 1,4$

对比数据

额定载荷

径向 [kN]

轴向 [kN]

推力系数

$C_F = 1100$

$C_{Fa} = 254$

$K = 1,24$