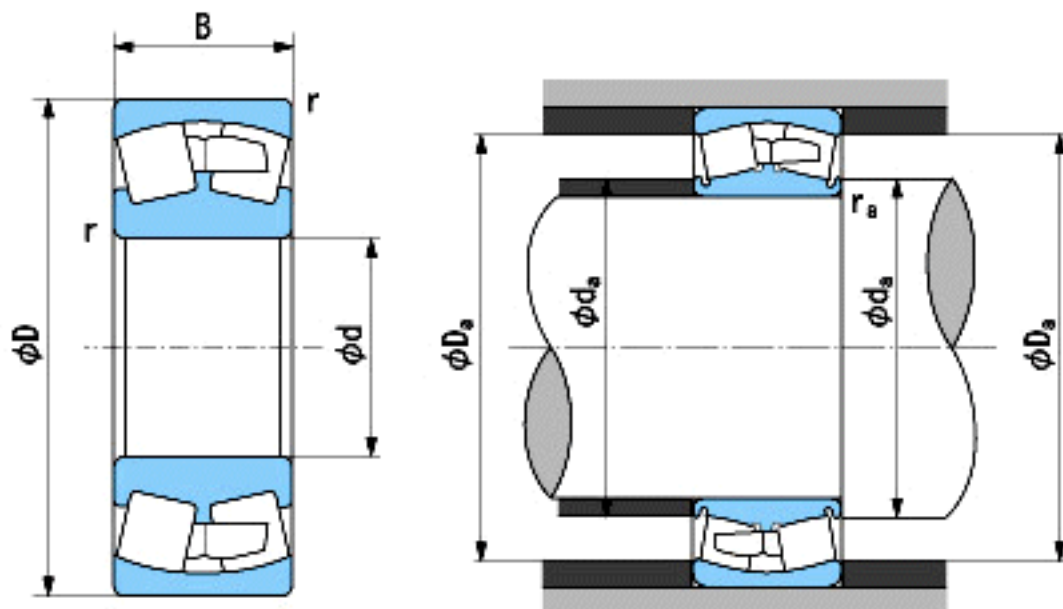


NACHI 22238E参数

外形尺寸	d	190	mm	内径
	D	340	mm	外径
	B	92	mm	宽度
	r	4~6.5	mm	轴向
	r	4~9	mm	轴向
安装尺寸	da (min)	208.0	mm	(最小)
	Da (max)	322.0	mm	(最大)
	ra (max)	3.0	mm	(最大)
重量	Mass	37200	g	重量
基本额定载荷	Cr	1590000	N	动载荷
	Cor	1740000	N	静载荷
极限速度	Grease	1300	r/min	脂润滑
	Oil	1800	r/min	油润滑

NACHI 22238E图片



参考资料:<http://www.sozhou.com/p/3b6cb34b.html>