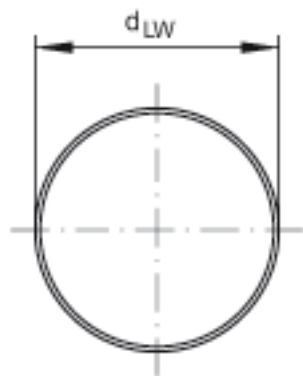
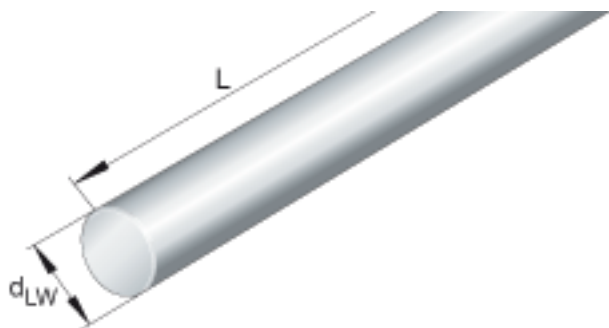
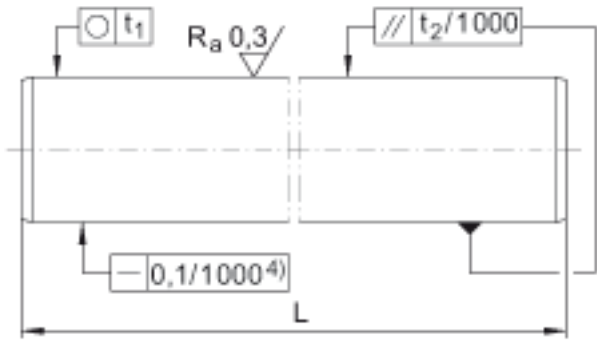


INA W16参数

尺寸	d_{LW}	16	mm	-
	L	6000	mm	-
说明		0 / -11	m	公差 h6
		+5 / -3	m	特殊公差 j5: 只用于材料为调质钢的轴。
		-16 / -34	m	特殊公差 f7: 只用于材料为调质钢的轴。
	4)			轴最大长度
尺寸	Rht_{min}	0.6	mm	表面淬硬深度 根据 DIN ISO 13012
	t_1	5	m	圆度
	t_2	8	m	平行度: 测量直径偏差。
重量	m_W	1.58	kg/m	轴的质量

INA W16图片





参考资料:<http://www.sozhou.com/p/3b5edbe7.html>