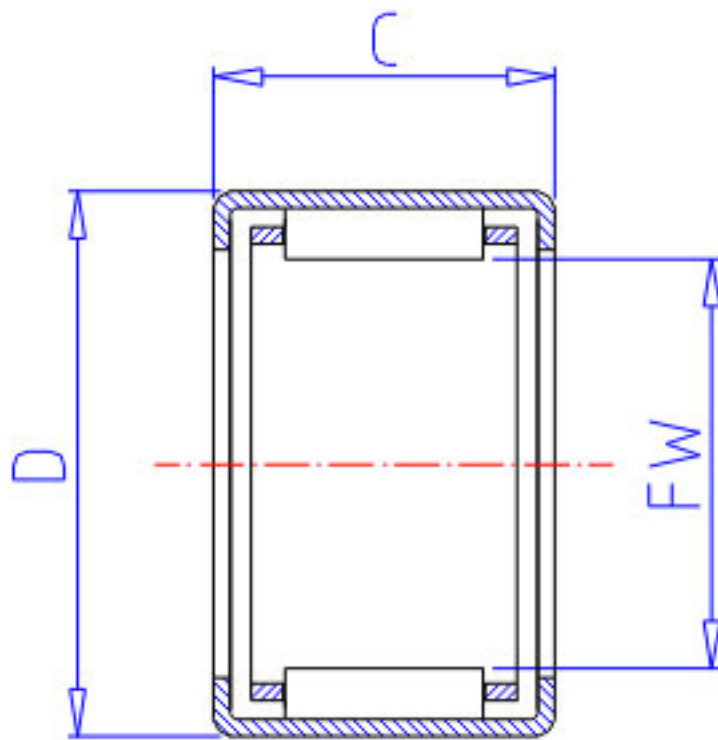


NSK JH-1416参数

型号	型号	JH-1416		-
外形尺寸	FW	22.225	mm	内径
	D	30.162		外径
	C	25.40	mm	宽度
基本额定载荷	CR	25500	N	动载荷
	CR2	2600	kgf	动载荷
极限载荷	PMAX	16700	N	极限载荷
	PMAX2	1700	kgf	极限载荷
极限转速	LS	15000	1/min	极限转速
重量	MASS	42.0	g	重量

NSK JH-1416图片



参考资料:<http://www.sozhou.com/p/3b48365e.html>

