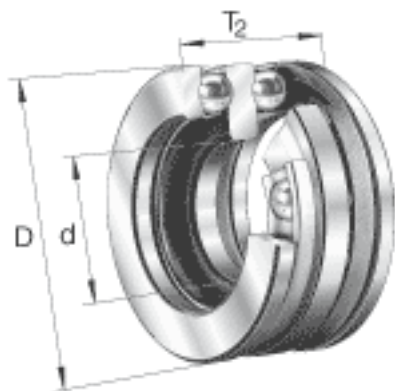
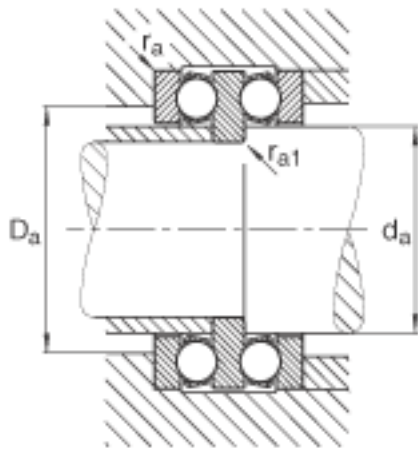
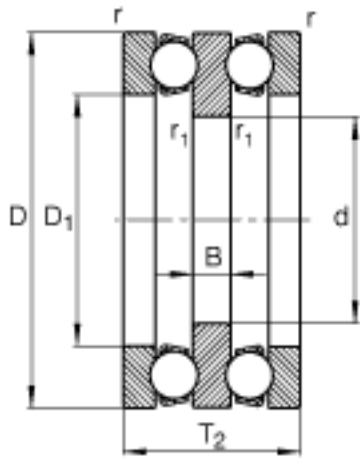


### FAG 52207参数

|        |                     |       |       |             |
|--------|---------------------|-------|-------|-------------|
| 尺寸     | d                   | 30    | mm    | -           |
|        | D                   | 62    | mm    | -           |
|        | T <sub>2</sub>      | 34    | mm    | -           |
|        | B                   | 8     | mm    | -           |
|        | D <sub>1</sub>      | 37    | mm    | -           |
|        | D <sub>a max</sub>  | 46    | mm    | -           |
|        | d <sub>a max</sub>  | 35    | mm    | -           |
|        | r <sub>1 min</sub>  | 0.3   | mm    | -           |
|        | r <sub>a max</sub>  | 1     | mm    | -           |
|        | r <sub>a1 max</sub> | 0.3   | mm    | -           |
|        | r <sub>min</sub>    | 1     | mm    | -           |
| 重量     | m                   | 371   | g     | 质量          |
| 基本额定载荷 | C <sub>a</sub>      | 35500 | N     | 基本额定动载荷, 轴向 |
|        | C <sub>0a</sub>     | 67000 | N     | 基本额定静载荷, 轴向 |
| 尺寸     | A                   | 0.028 |       | 最小载荷系数      |
| 极限转速   | n <sub>G</sub>      | 6000  | r/min | 极限转速        |
| 疲劳极限载荷 | C <sub>ua</sub>     | 3000  | N     | 疲劳极限载荷, 轴向  |

### FAG 52207图片





参考资料:<http://www.sozhou.com/p/3b0dc74e.html>