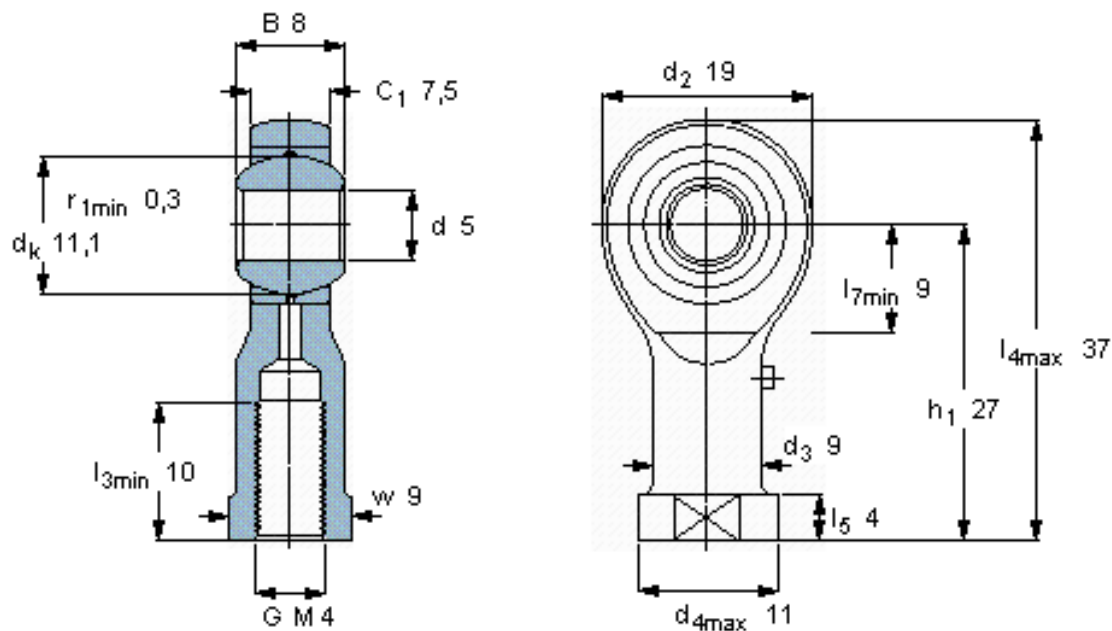


SKF SIKAC 5 M/VZ019参数

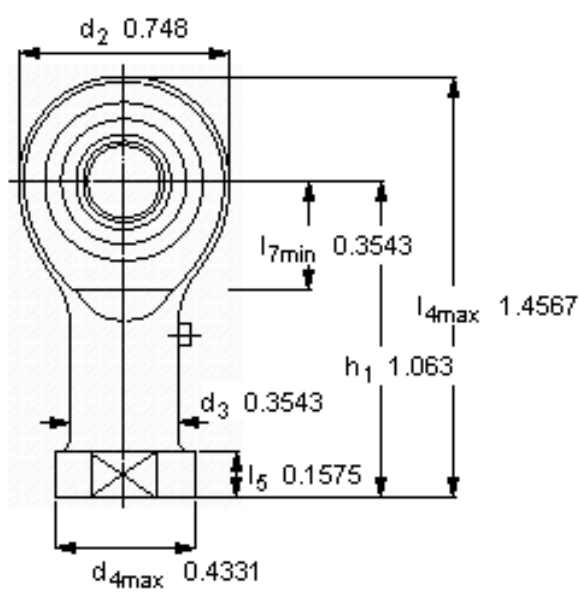
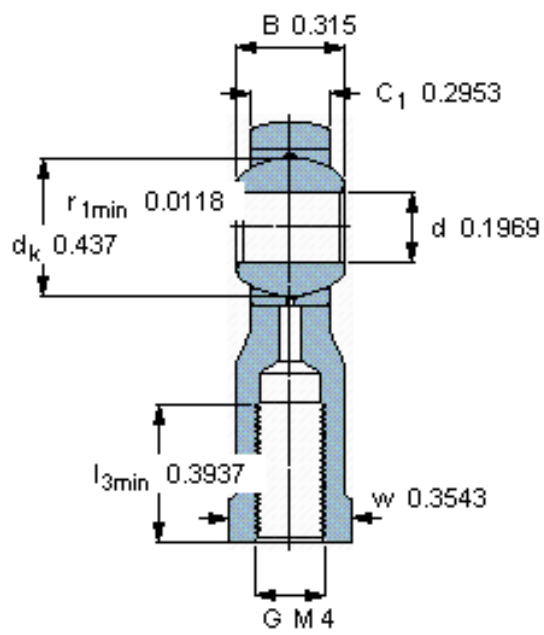
| | | | | |
|--------|---------------|-----------------|----|-----|
| 主要尺寸 | d | 5 | mm | - |
| | 最大 | 19 | mm | - |
| | B | 8 | mm | - |
| | 6H | M 4 | mm | - |
| | 最大 | 7.5 | mm | - |
| | h_1 | 27 | mm | - |
| 倾斜角 | 倾斜角 | 13 | 度 | - |
| 基本额定载荷 | C | 3250 | N | 动载荷 |
| | C_0 | 5400 | N | 静载荷 |
| 重量 | 重量 | 19 | g | - |
| 型号 | 带右或左螺纹的杆端关节轴承 | SIKAC 5 M/VZ019 | - | - |

SKF SIKAC 5 M/VZ019图片



特定负荷系数
K 50
材料常数
 K_M 330

参考资料: <http://www.sozhou.com/p/3afdb6f4.html>



特定負荷係数
 K 50
 材料常数
 K_M 330