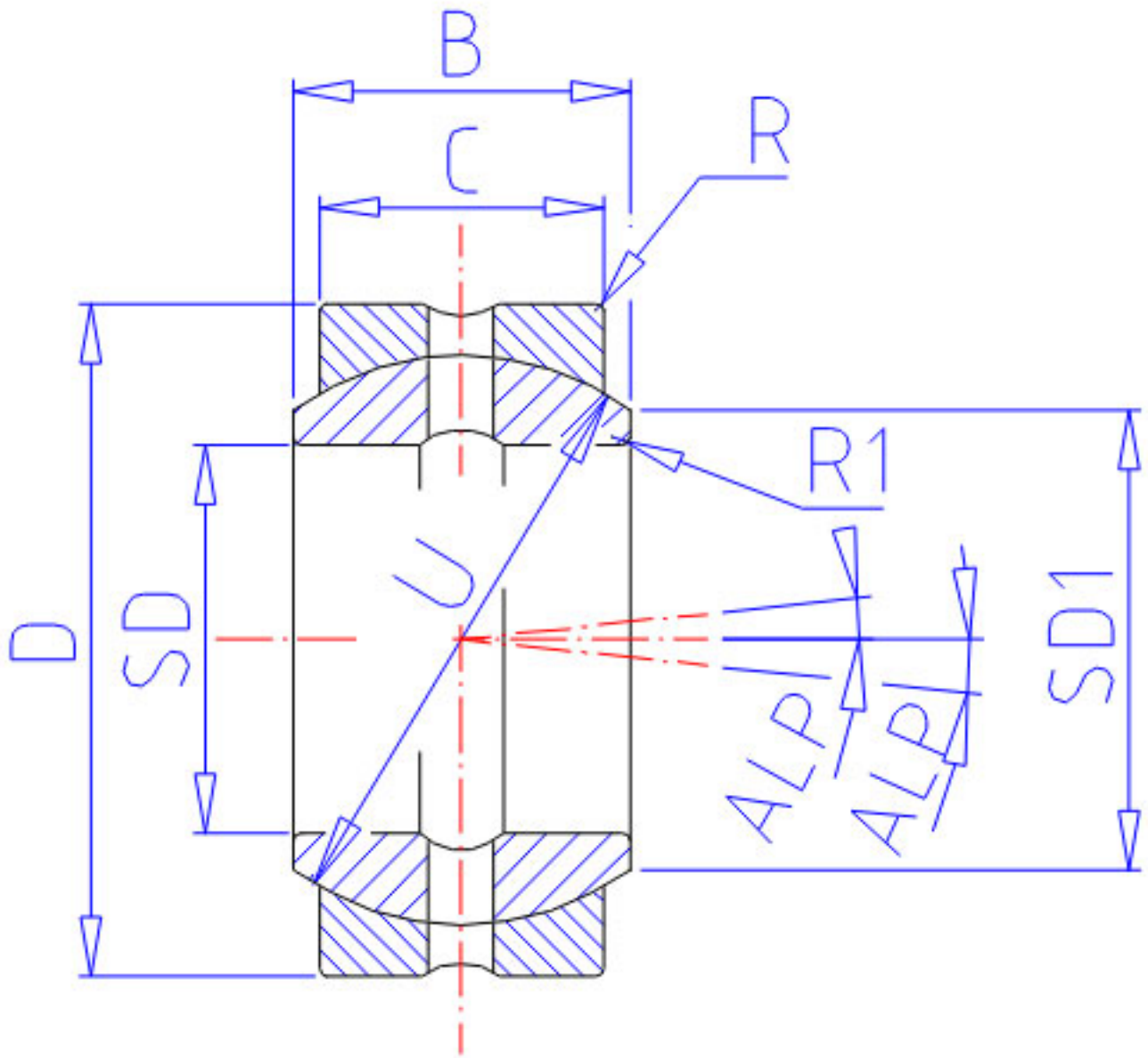


### NSK 20FSF32参数

极限载荷容量	CSK	9050000	g	极限载荷容量
接触角	ALP	5.5	degree	接触角
重量	MASS	53	g	重量
外形尺寸	SD1	22.9	mm	-
	C	14	mm	宽度
	B	16	mm	-
	R	0.3	mm	-
	R1	0.3	mm	-
	U	28.0	mm	直径
	动态负载容量	CDN	21100	N
	CDK	2150000	g	动态负载容量
极限载荷容量	CSN	89000	N	极限载荷容量
型号	型号	20FSF32		-
外形尺寸	SD	20	mm	内径
	D	32	mm	直径

### NSK 20FSF32图片



参考资料:<http://www.sozhou.com/p/3aeaae9e.html>

