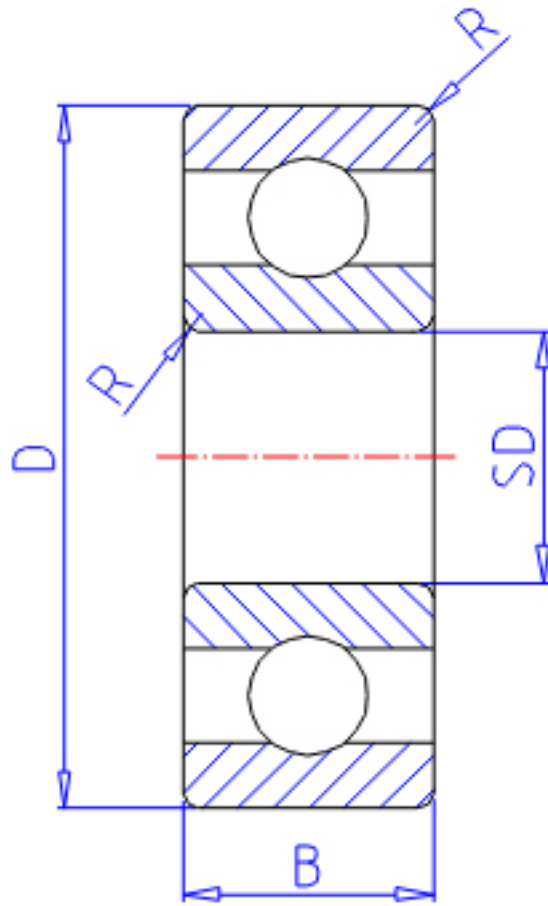


NTN BC6-12参数

主要尺寸	SD	6.0	mm	-
	D	12	mm	外径
	B	3.0	mm	宽度
	B1	4.0	mm	-
	D1	13.2	mm	-
	D2	13.6	mm	-
	C1	0.6	mm	-
	C2	0.8	mm	-
	R	0.15	mm	(最小)
型号	ORDER	BC6-12		型号
基本额定载荷	CR	830	N	动载荷
	COR	365	N	静载荷
	CRF	85	mm	动载荷
	CORF	37	kgf	静载荷
极限转速	LSG	40 000	r/min	脂润滑
	LSO	47 000	r/min	油润滑
重量	MASS	1.30	g	开放式重量
安装尺寸	DA1	7.2	mm	(最小)
	DA2	7.9	mm	(最小)
	DA	10.8	mm	(最大)
	RAS	0.15	mm	(最大)
重量	MASS1	1.40	g	开放凸缘式重量

NTN BC6-12图片



参考资料:<http://www.sozhou.com/p/3accd788.html>

