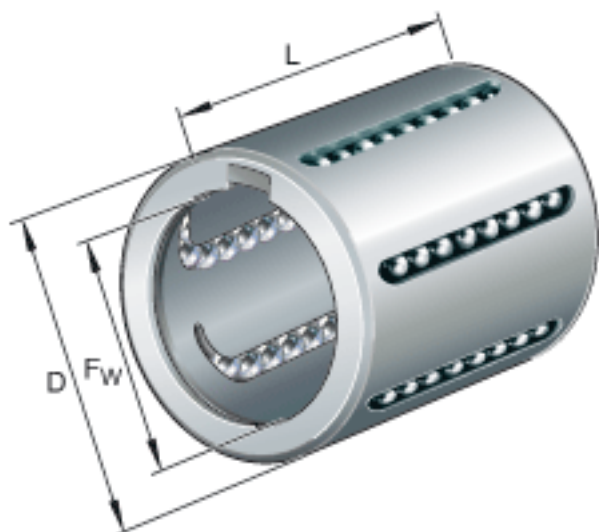
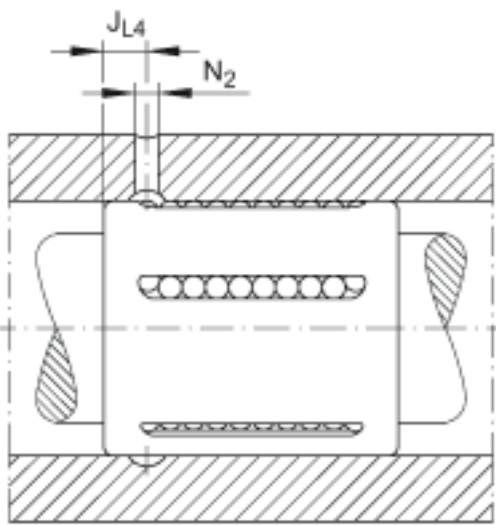
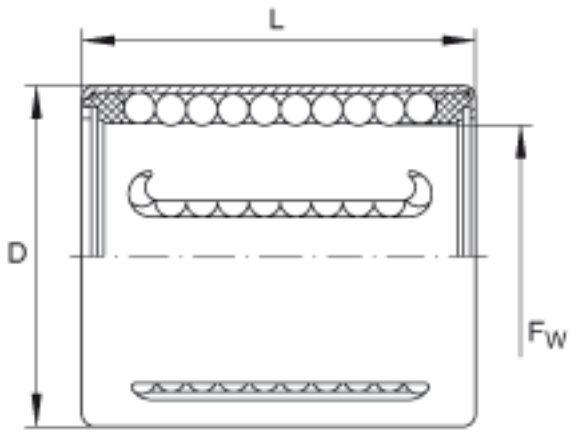


INA KH30参数

尺寸	F_w	30	mm	-
	D	40	mm	-
	L	50	mm	-
说明				轴的直径 d_{Lw} , $F_{ase} \times d_{Lw}$
尺寸	J_{L4}	8	mm	-
	N_2	2.5	mm	-
说明				提供防腐镀层
重量	m	95	g	轴承的质量
说明				基本额定载荷仅适用于淬硬 (670+170 HV) 及磨削过的作为滚道的轴。
基本额定载荷	C_{min}	3300	N	基本额定动载荷
	$C_{0 min}$	2700	N	基本额定静载荷
	C_{max}	3300	N	基本额定动载荷
	$C_{0 max}$	3100	N	基本额定静载荷
说明				耐腐蚀设计的后缀为 RR。

INA KH30图片





参考资料:<http://www.sozhou.com/p/3ac6adb1.html>