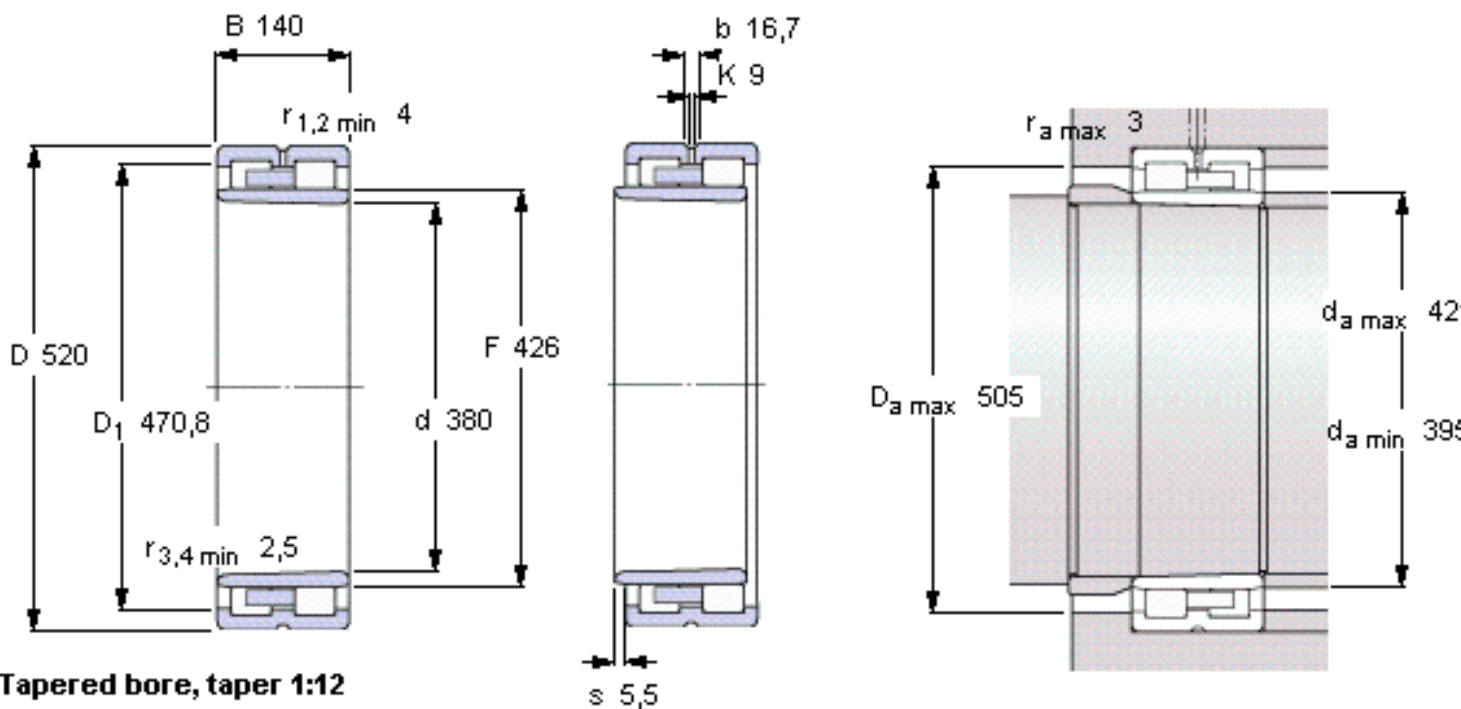


SKF NNU 4976 BK/SPW33参数

主要尺寸	d	380	mm	-
	D	520	mm	-
	B	140	mm	-
基本额定载荷	C	1450000	N	动载荷
	$C_0$	3600000	N	静载荷
疲劳载荷极限	$P_u$	320000	N	-
可达转速	Grease	1300	r/min	-
	Oil-air	1500	r/min	-
重量	重量	83500	g	-
型号	型号	NNU 4976 BK/SPW33	-	-

SKF NNU 4976 BK/SPW33图片



参考资料:<http://www.sozhou.com/p/3aa7ba02.html>

