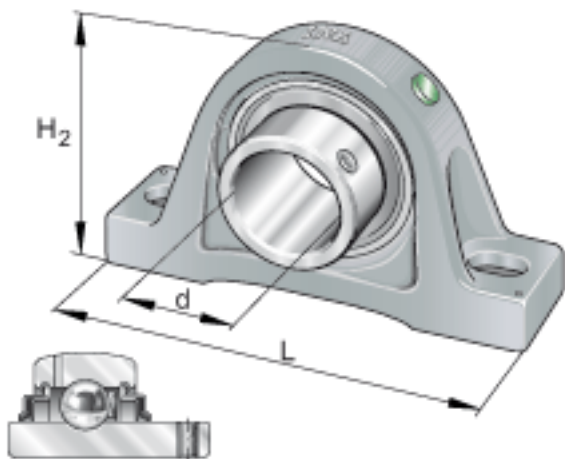
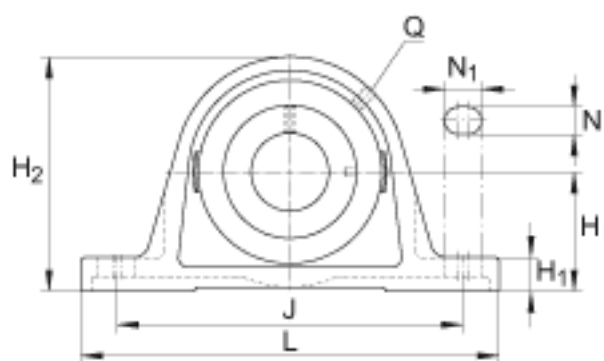
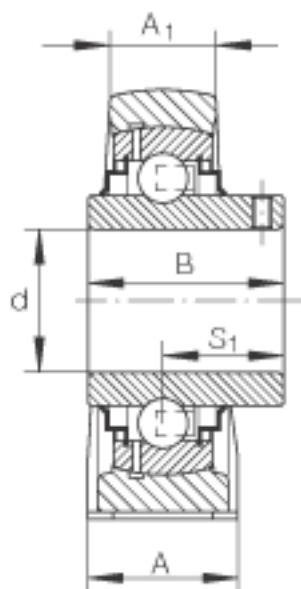


INA RASEY17参数

尺寸	d	17	mm	-
	L	125	mm	-
	H ₂	57	mm	-
	A	30	mm	-
	A ₁	18	mm	-
	B	27.4	mm	-
	H	30.2	mm	-
	H ₁	10	mm	-
	J	95	mm	-
	N	11	mm	-
	N ₁	19	mm	-
	Q	M6		-
	S ₁	15.9	mm	-
	重量	m	450	g
基本额定载荷	C _r	9600	N	基本额定动载荷，径向
	C _{0r}	4750	N	基本额定静载荷，径向
说明		GG. ASE03		轴承座的型号
		GYE17-KRR-B		轴承的型号

INA RASEY17图片





参考资料:<http://www.sozhou.com/p/3a94beb2.html>