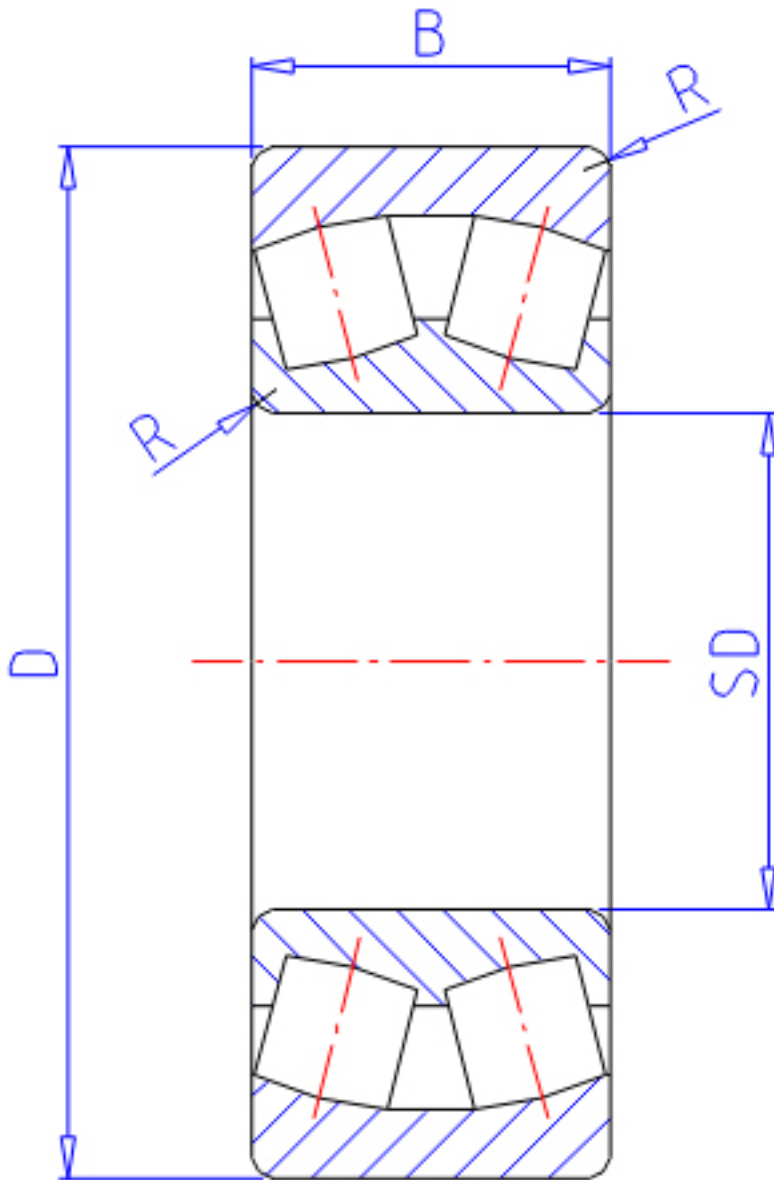


NTN 231/530B参数

主要尺寸	SD	530	mm	-
	D	870	mm	外径
	B	272	mm	宽度
	R	7.5	mm	(最小)
型号	ORDER	231/530B		型号
基本额定载荷	CR	7000000	N	动载荷
	COR	14200000	N	静载荷
	CRF	715 000	kgf	动载荷
	CORF	1 450 000	kgf	静载荷
极限转速	LSG	260	r/min	脂润滑
	LSO	400	r/min	油润滑
重量	MASS	653000	g	重量
安装尺寸	DA	834	mm	(最大)
	DA1	566	mm	(最小)
轴向载荷系数	Y1	2.22		-
	Y2	3.3		-
	Y0	2.17		-
常数	E	0.3		-
安装尺寸	RAS	6	mm	(最大)

NTN 231/530B图片



参考资料:<http://www.sozhou.com/p/3a9417d4.html>

