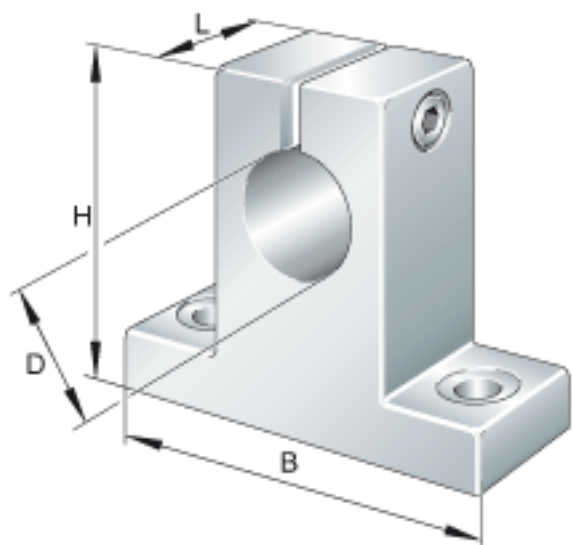
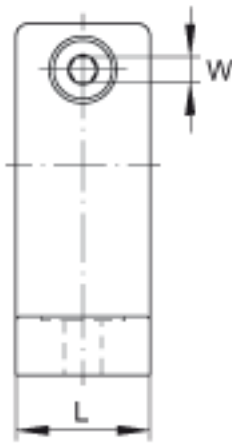
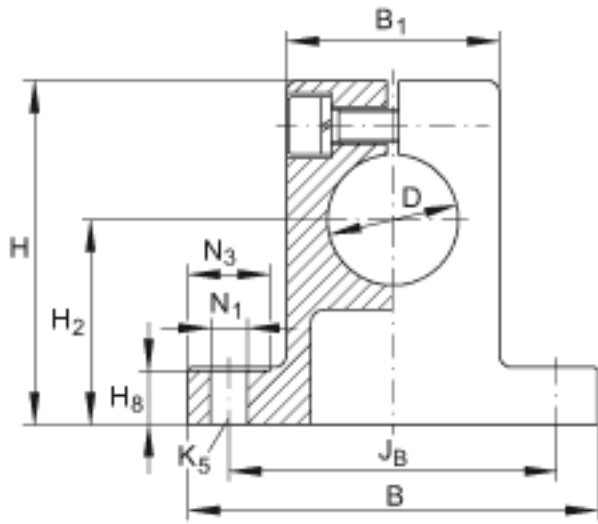


INA GW30参数

尺寸	H_2	40	mm	公差: $\pm 0,015$
	H_8	9.5	mm	-
	J_B	68	mm	公差: $\pm 0,2$
	K_5	M6		-
	N_1	6.6	mm	根据 ISO 4762-8.8 标准的固定螺钉 如果有调节螺钉, 应有螺钉防松措施。
	N_3	13	mm	-
	W	5	mm	-
重量	m	380	g	轴支撑块的质量
尺寸	D	30	mm	-
	H	68	mm	-
	B	84	mm	-
	L	28	mm	-
	B_1	45	mm	-

INA GW30图片





参考资料:<http://www.sozhou.com/p/3a924331.html>