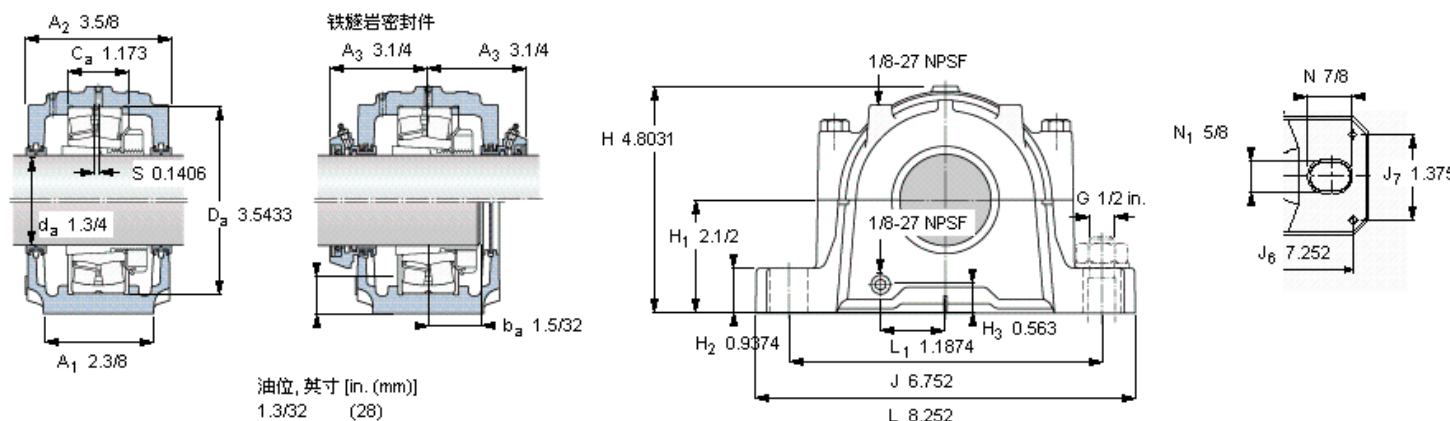


SKF 22210 EK参数

轴直径	d_a	44.45	mm	-
轴承	型号	22210 EK	-	-
基本额定载荷	C	104000	N	动载荷
主要尺寸	A_2	92.075	mm	-
	L	209.6	mm	-
	H	122	mm	-
	H_1	63.5	mm	-
重量	对于带迷宫密封件的套件	5900	g	-
带下列密封件的轴承座套件型号	PosiTrac密封件	SAF 22510x1.3/4	-	-
	PosiTrac Plus密封件	-	-	-
	铁燧岩密封件	SAF 22510x1.3/4 T	-	-

SKF 22210 EK图片



轴承座套件部件¹⁾

轴承座 ²⁾	SAF 510x1.3/4
轴承 ³⁾	22210 EK
定位环	1 x SR 10-0
紧定套	SNW 10x1.3/4

密封件选择：

PosiTrac密封件	LER 21
PosiTrac Plus 接触元件	-
铁燧岩密封件	TER 21

其他的密封选择

带 V 形圈的燧岩密封件 (后缀 TV)	TER 21 V
接触密封件 (后缀 -210)	B-9784-15
端盖 (后缀 Y)	EPR 4

注释

- 1) 轴承座套件中的部件也可单独订购
- 2) 轴承座始终配备迷宫密封环和定位环
- 3) 参看型录“滚子轴承”中的其他内部游隙数据
- 4) 有关 100% 轴承充填和 50% 轴承座充填要求，在修改设计或订购之前请先向 SKF 询问

额定速度, r/min

轴承极限转速	9500
PosiTrac Plus 密封件的最高速度	-
燧岩密封件的最高速度	1800

有帽螺栓

尺寸 [英寸]	7/16 UNCx64
推荐的紧固扭矩 [ft.lbs (Nm)]	45 (60)

适用的固定螺栓

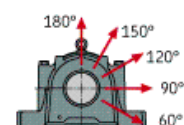
尺寸 [英寸 (毫米)]	1/2 (12)
--------------	----------

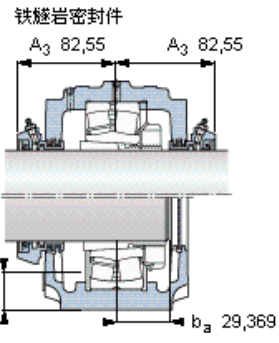
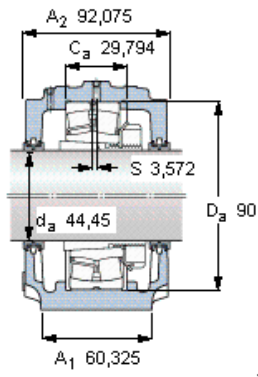
油脂量⁴⁾

初步填充, lb (kg)	0,25 (0,11)
---------------	-------------

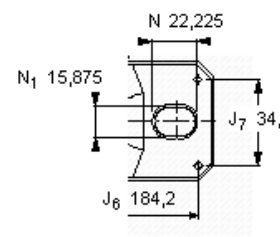
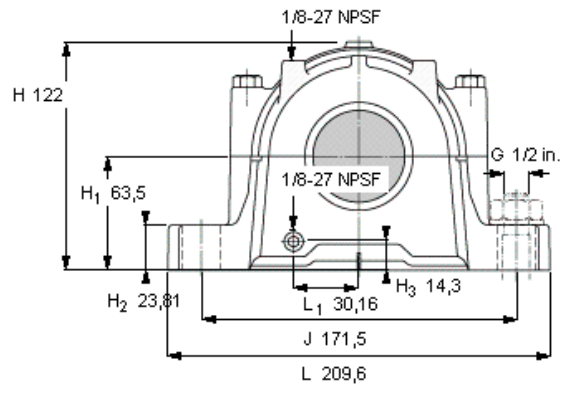
轴承座最高安全负荷 [lbf (kN)]

P_{60°	6510 (29)
P_{90°	3900 (17,3)
P_{120°	2500 (11,1)
P_{150°	2280 (10,16)
P_{180°	2800 (12,4)
P_a	780 (3,5)





油位, 英寸 [in. (mm)]
1.3/32 (28)



轴承座套件部件¹⁾

轴承座 ²⁾	SAF 510x1.3/4
轴承 ³⁾	22210 EK
定位环	1 x SR 10-0
紧定套	SNW 10x1.3/4
密封件选择:	
PosiTrac密封件	LER 21
PosiTrac Plus 接触元件	-
铁燧岩密封件	TER 21

其他的密封选择

带 V 形圈的燧岩密封件 (后缀 TV)	TER 21 V
接触密封件 (后缀 -210)	B-9784-15
端盖 (后缀 Y)	EPR 4

注释

- 1) 轴承座套件中的部件也可单独订购
- 2) 轴承座始终配备迷宫密封环和定位环
- 3) 参看型录“滚子轴承”中的其他内部游隙数据
- 4) 有关 100% 轴承充填和 50% 轴承座充填要求，在修改设计或订购之前请先向 SKF 询问

额定速度, r/min

轴承极限转速	9500
PosiTrac Plus 密封件的最高速度	-
燧岩密封件的最高速度	1800

有帽螺栓

尺寸 [英寸]	7/16 UNCx64
推荐的紧固扭矩 [ft.lbs (Nm)]	45 (60)

适用的固定螺栓

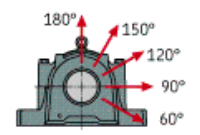
尺寸 [英寸 (毫米)]	1/2 (12)
--------------	----------

油脂量⁴⁾

初步填充, lb (kg)	0,25 (0,11)
---------------	-------------

轴承座最高安全负荷 [lbf (kN)]

P _{60°}	6510 (29)
P _{90°}	3900 (17,3)
P _{120°}	2500 (11,1)
P _{150°}	2280 (10,16)
P _{180°}	2800 (12,4)
P _a	780 (3,5)



参考资料: <http://www.sozhou.com/p/3a89e124.html>