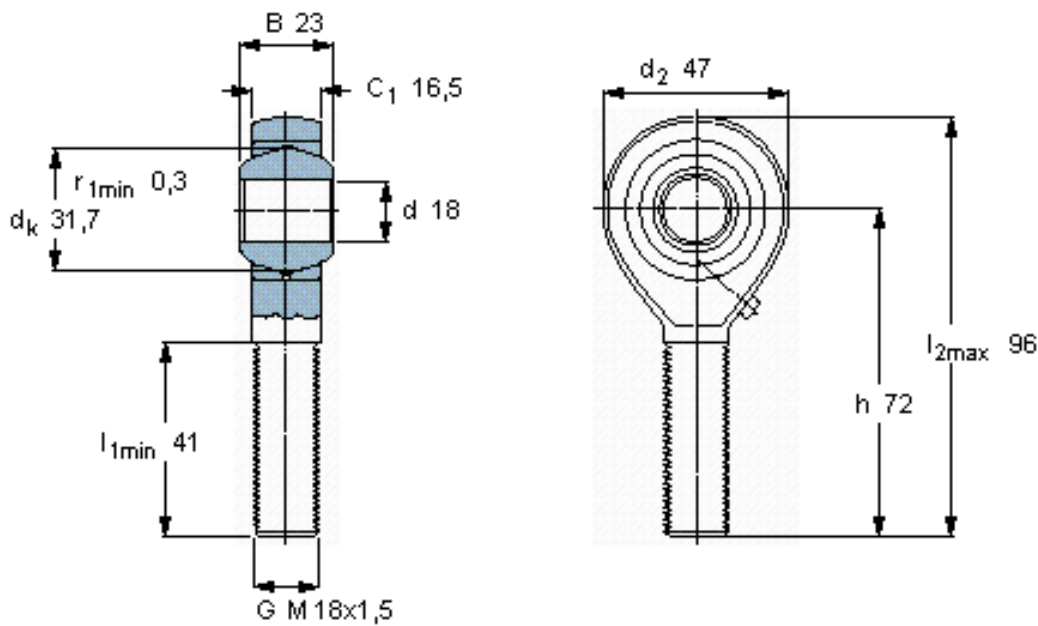


### SKF SALKAC 18 M参数

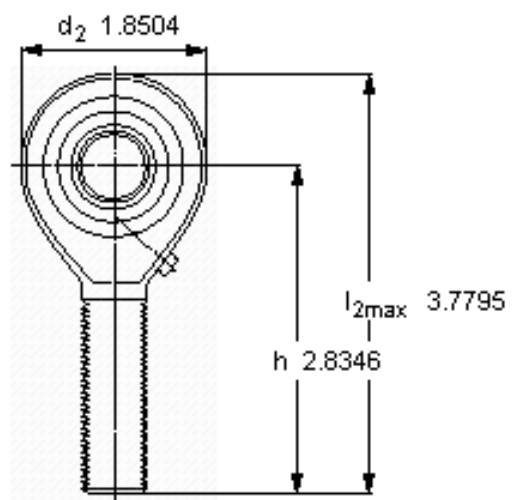
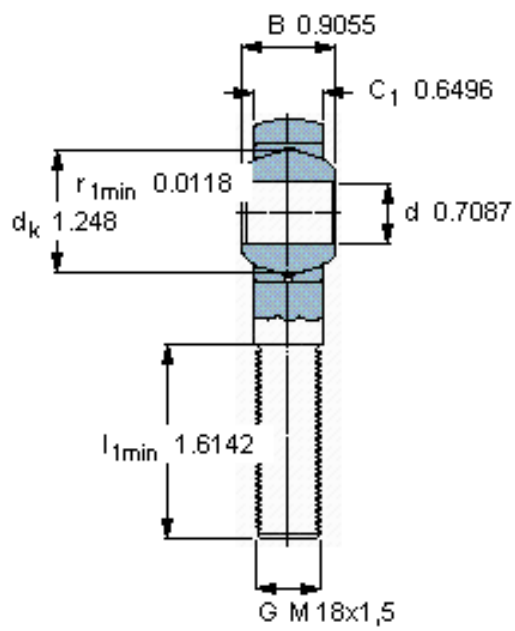
主要尺寸	d	18	mm	-
	最大	47	mm	-
	B	23	mm	-
	6g	M 18x1,5	mm	-
	最大	16.5	mm	-
	h	72	mm	-
倾斜角	倾斜角	16	度	-
基本额定载荷	C	26000	N	动载荷
	$C_0$	29000	N	静载荷
重量	重量	290	g	-
型号	带右或左螺纹的杆端关节轴承	SALKAC 18 M	-	-

### SKF SALKAC 18 M图片



**特定负荷系数**  
K 50  
**材料常数**  
 $K_M$  330

参考资料: <http://www.sozhou.com/p/3a49f6bf.html>



特定負荷係数  
 K 50  
 材料常数  
 K<sub>M</sub> 330