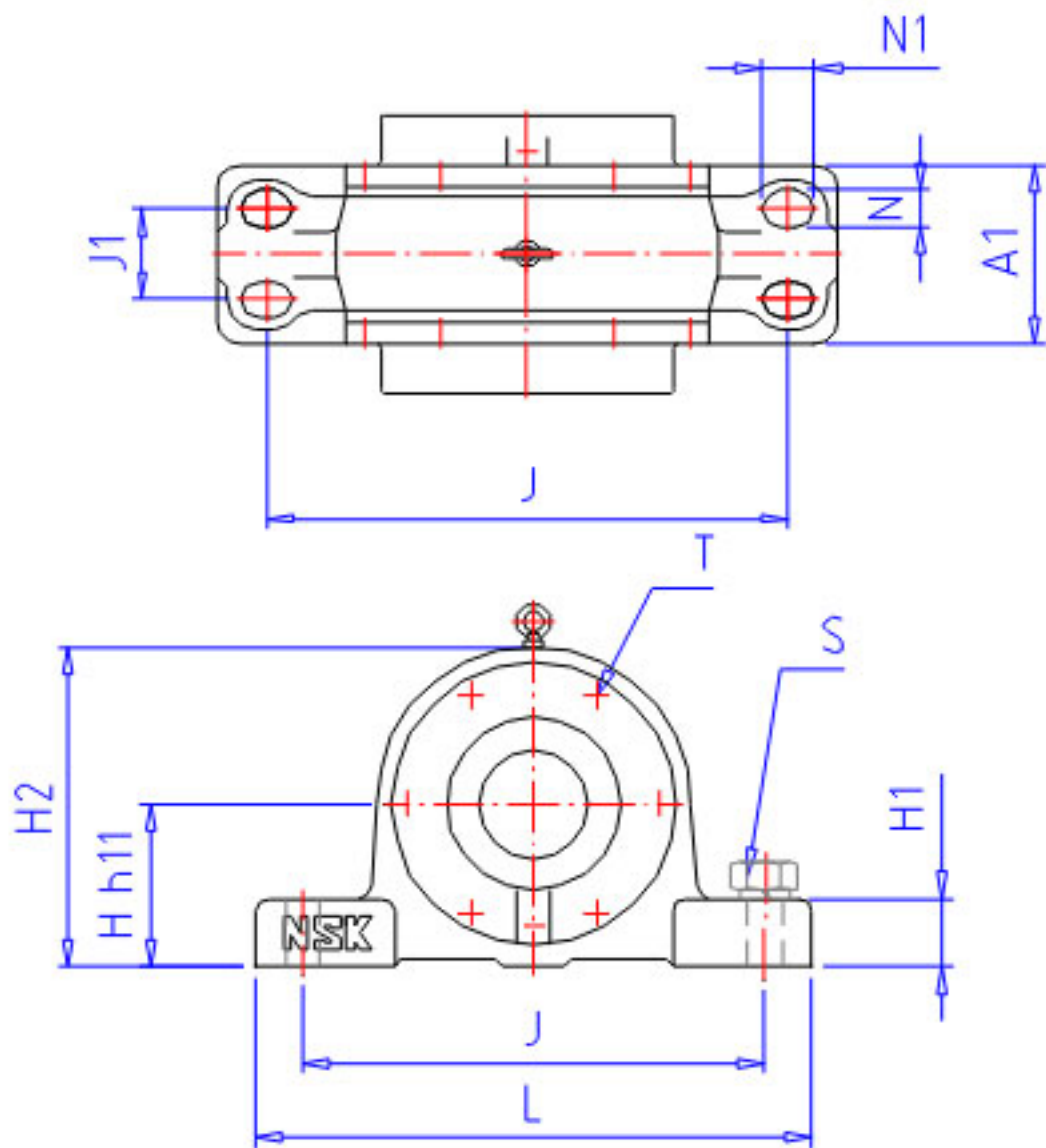


## NSK V290C175-0 2参数

型号	型号	V290C175-0 2		-	
轴径	D3	160	mm	轴径	
轴承座	PLB	V290C175-0		型号	
适用部件	SBBN	-		调心球轴承	
	AN	23232C		调心滚子轴承	
	NN	AN32		螺母型号	
	WN	AW32		垫圈	
尺寸	D1	175	mm	轴径	
	D2		mm	轴径	
	DH7	290	mm	直径	
	HH11	190	mm	高度	
	J	470	mm	长度	
	A	250	mm	长度	
	L	560	mm	长度	
	A1	170	mm	宽度	
	A3	112	mm	长度	
	H1	60	mm	高度	
	H2	375	mm	高度	
	G	113	mm	长度	
	T	M12	mm	规格	
	N	29	mm	长度	
	N1	50	mm	长度	
	J1	92	mm	长度	
	S2	M12		规格	
	重量	MASS	96000	g	重量
	适用部件	LRN	SR 290x9		定位圈规格（外径×宽）
Q		1		定位圈个数	
油封	OS1	GS 39		油封d1端	
	OS2	-		油封d2端	

## NSK V290C175-0 2图片



参考资料:<http://www.sozhou.com/p/3a20d9cd.html>

