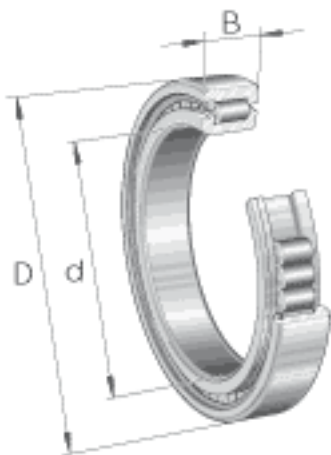
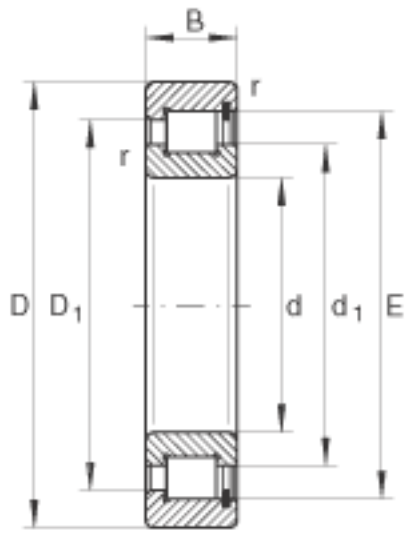


INA SL182226参数

基本额定载荷	C_{0r}	850000	N	基本额定静载荷，径向
疲劳极限载荷	C_{ur}	113000	N	疲劳极限载荷，径向
极限转速	n_G	1790	r/min	极限转速
参考转速	n_B	1350	r/min	参考转速
尺寸	d	130	mm	-
	D	230	mm	-
	B	64	mm	-
	D_1	197	mm	-
	d_1	162.3	mm	-
	E	207.75	mm	-
	r_{min}	3	mm	-
	s	5	mm	轴向位移
重量	m	11250	g	质量
基本额定载荷	C_r	620000	N	基本额定动载荷，径向

INA SL182226图片





参考资料:<http://www.sozhou.com/p/3a05de73.html>