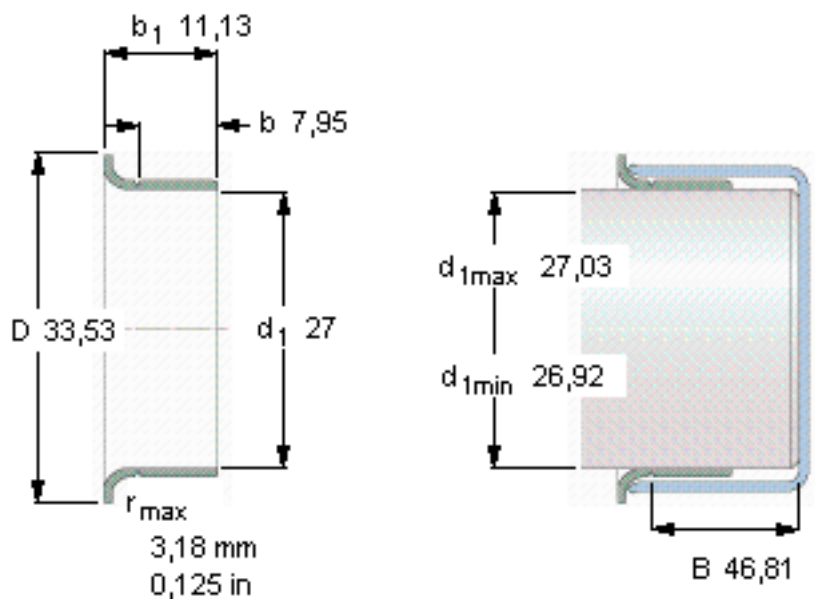


SKF 99815参数

轴径范围	d_1 最小	26.92	mm	-
	D_1 最大	27.03	mm	-
公称尺寸	d_1	27	mm	-
	± 0.063 in	33.53	mm	-
	± 0.031 in	7.95	mm	-
	± 0.031 in	11.13	mm	-
	\approx	46.81	mm	-
型号	型号	99815	-	-
注释	** 请与SKF联系了解供货情况	-	-	-
	** 请与SKF联系了解供货情况	SKF SPEEDI-SLEEVE Gold耐磨衬套	-	-

SKF 99815图片



参考资料:<http://www.sozhou.com/p/3a0263f9.html>

