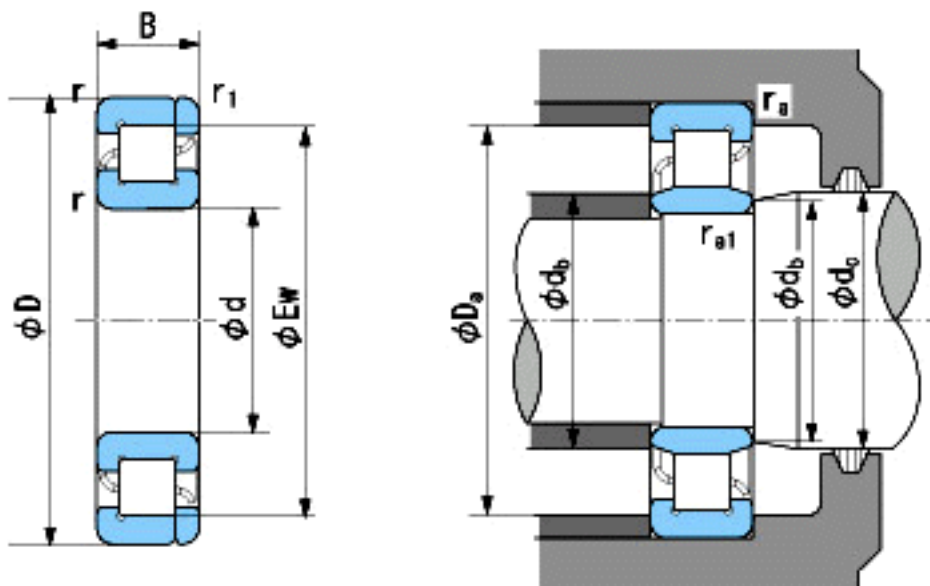


NACHI NP217参数

外形尺寸	d	85	mm	内径
	D	150	mm	外径
	B	28	mm	宽度
	r	2~3.5	mm	轴向
	r	2~5	mm	轴向
	r1	2~3.5	mm	轴向
	r1	2~5	mm	轴向
	Ew	133.8	mm	-
安装尺寸	db(min)	95	mm	(最小)
	db(max)	99	mm	(最大)
	dc(max)	104	mm	(最大)
	Da(max)	140	mm	(最大)
	ra(max)	2	mm	(最大)
	ra1(max)	2	mm	(最大)
基本额定载荷	Cr	120000	N	动载荷
	Cor	140000	N	静载荷
极限速度	Grease	4300	r/min	脂润滑
	Oil	5000	r/min	油润滑

NACHI NP217图片



参考资料:<http://www.sozhou.com/p/39ef7842.html>