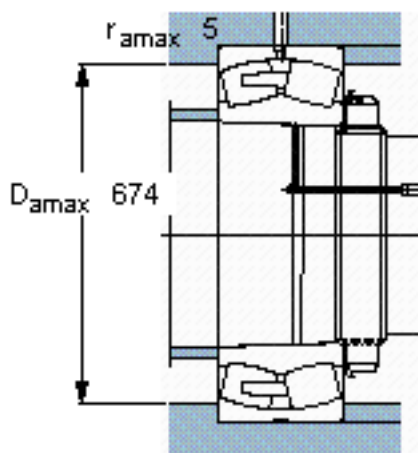
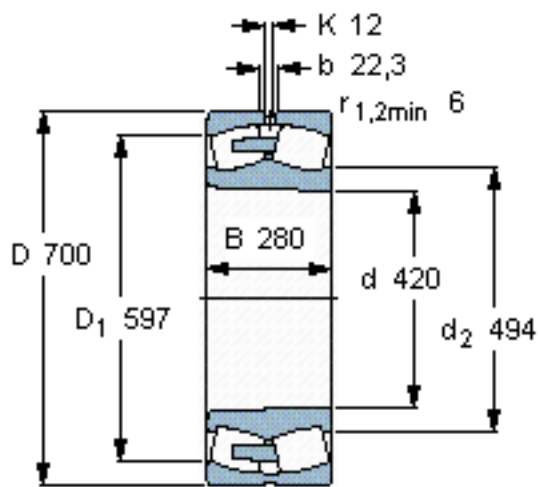


SKF 24184 ECAK30/W33 *参数

主要尺寸	d	420	mm	-
	D	700	mm	-
	B	280	mm	-
基本额定载荷	C	7350000	N	动载荷
	C_0	12600000	N	静载荷
疲劳载荷极限	P_u	850000	N	-
额定转速	参考转速	320	r/min	-
	极限转速	480	r/min	-
重量	重量	440000	g	-
型号	* SKF 探索者轴承	24184 ECAK30/W33 *	-	-

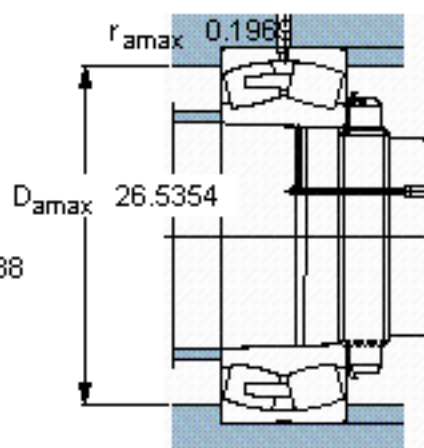
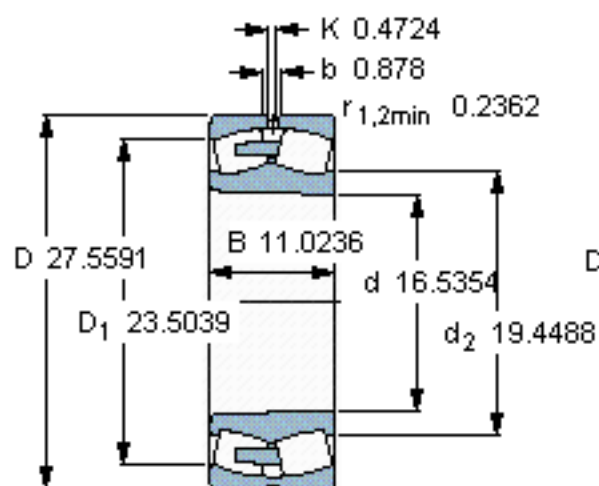
SKF 24184 ECAK30/W33 *图片



计算系数
e 0,4
Y₁ 1,7
Y₂ 2,5
Y₀ 1,6

圆锥孔，圆锥
1: 30

参考资料: <http://www.sozhou.com/p/39db4aab.html>



计算系数

e 0,4

Y_1 1,7

Y_2 2,5

Y_0 1,6

圆锥孔，圆锥

1: 30