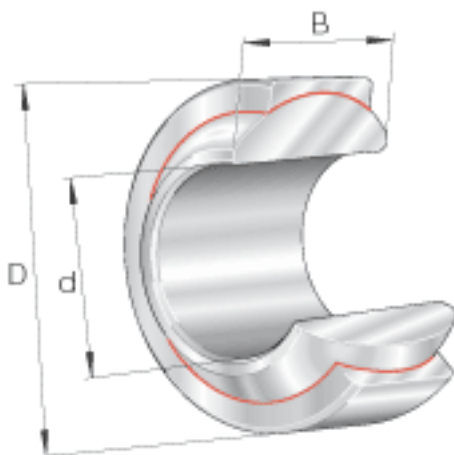
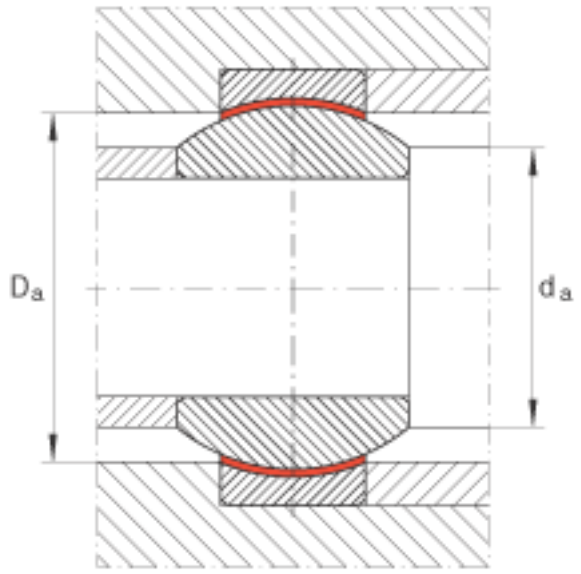
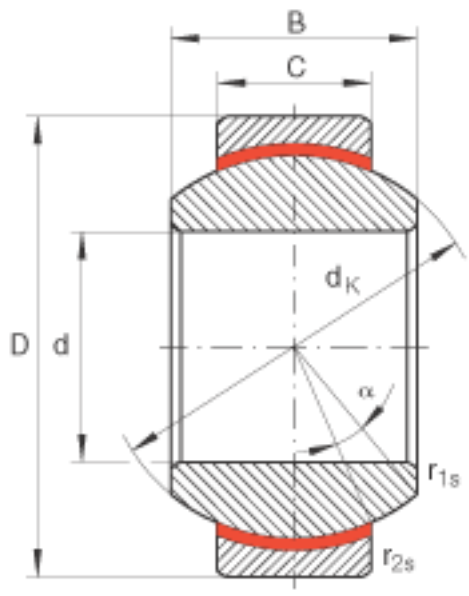


**INA GE8-FW参数**

尺寸	d	8	mm	公差: 0 / -0,008
	D	19	mm	公差: 0 / -0,009
	B	11	mm	公差: 0 / -0,12
说明		0 - 0.032	mm	径向内部游隙
尺寸	C	6	mm	公差: 0 / -0,24
	D <sub>a min</sub>	15.5	mm	-
	d <sub>a max</sub>	11.6	mm	-
	d <sub>K</sub>	16	mm	-
	r <sub>1s min</sub>	0.3	mm	倒角尺寸
	r <sub>2s min</sub>	0.3	mm	倒角尺寸
接触角	α	21		-
重量	m	14	g	质量
基本额定载荷	C <sub>r</sub>	8650	N	基本额定动载荷, 径向
	C <sub>0r</sub>	21600	N	基本额定静载荷, 径向

**INA GE8-FW图片**





参考资料:<http://www.sozhou.com/p/39cf2dae.html>