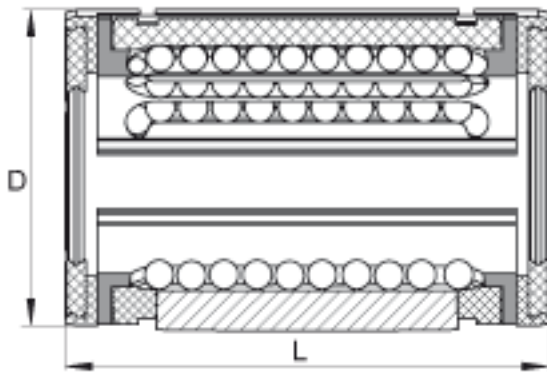
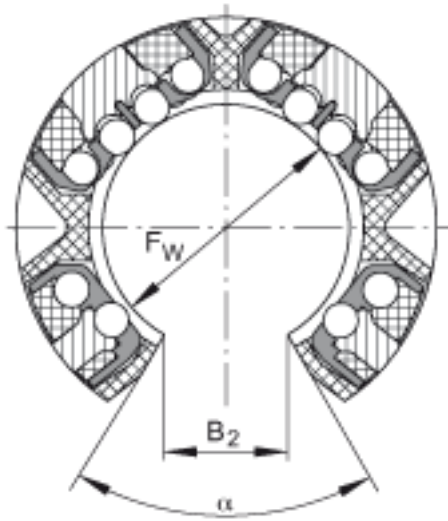
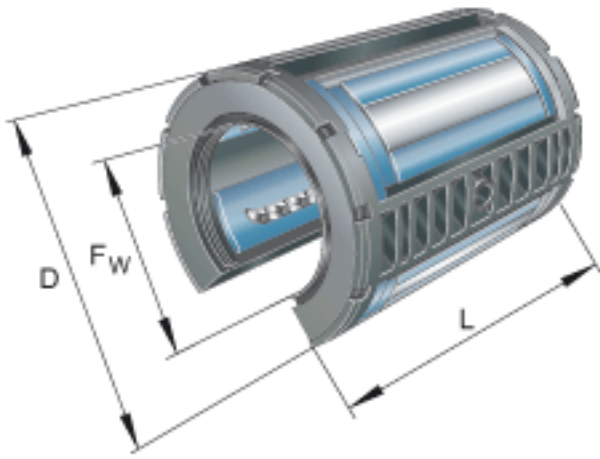
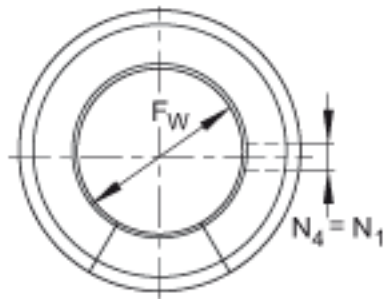
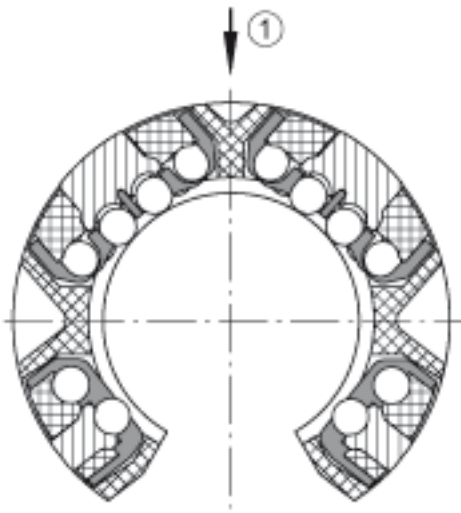


INA KS020-PP参数

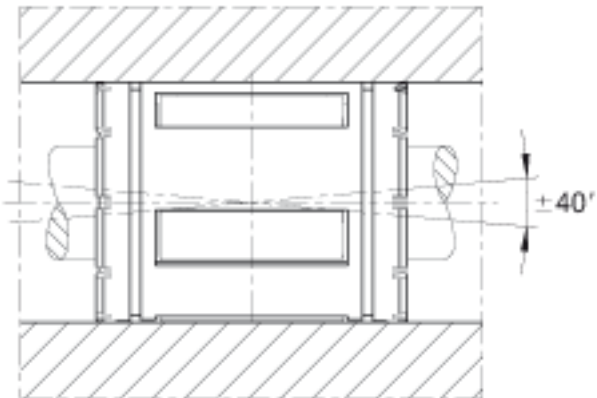
说明				带初始润滑，两侧接触密封。
重量	m	38	g	质量
说明				在主载荷方向的基本额定载荷 基本额定载荷仅适用于淬硬（670+170 HV）及磨削过的作为滚道的轴。
基本额定载荷	C_{max}	2200	N	基本额定动载荷
	$C_{0 max}$	2310	N	基本额定静载荷
尺寸	D	32	mm	-
	L	45	mm	-
说明		6		球的列数
尺寸	1)			主载荷方向
	B_2	10	mm	和直径 F_w 有关的尺寸 B_2
	N_1	3	mm	孔的位置相对于轴承宽度 L 是对称的。每个只有一个润滑及固定孔。
	N_4	3	mm	孔的位置相对于轴承宽度 L 是对称的。每个只有一个润滑及固定孔。
接触角	α	60		-
尺寸	F_w	20	mm	-

INA KS020-PP图片





KS16, 20
KSO16, 20



参考资料:<http://www.sozhou.com/p/39b684a9.html>