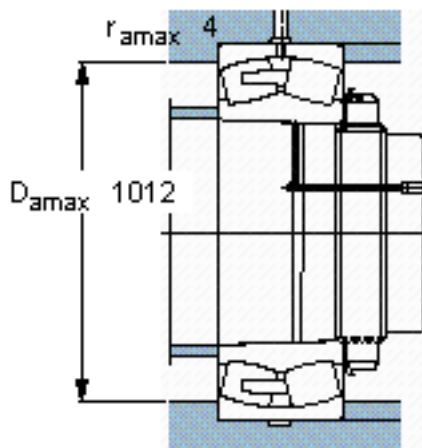
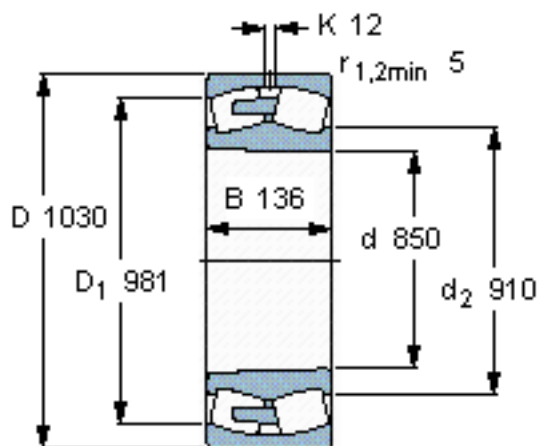


SKF 238/850 CAKMA/W20 *参数

主要尺寸	d	850	mm	-
	D	1030	mm	-
	B	136	mm	-
基本额定载荷	C	3800000	N	动载荷
	C_0	10000000	N	静载荷
疲劳载荷极限	P_u	630000	N	-
额定转速	参考转速	260	r/min	-
	极限转速	530	r/min	-
重量	重量	230000	g	-
型号	* SKF 探索者轴承	238/850 CAKMA/W20 *	-	-

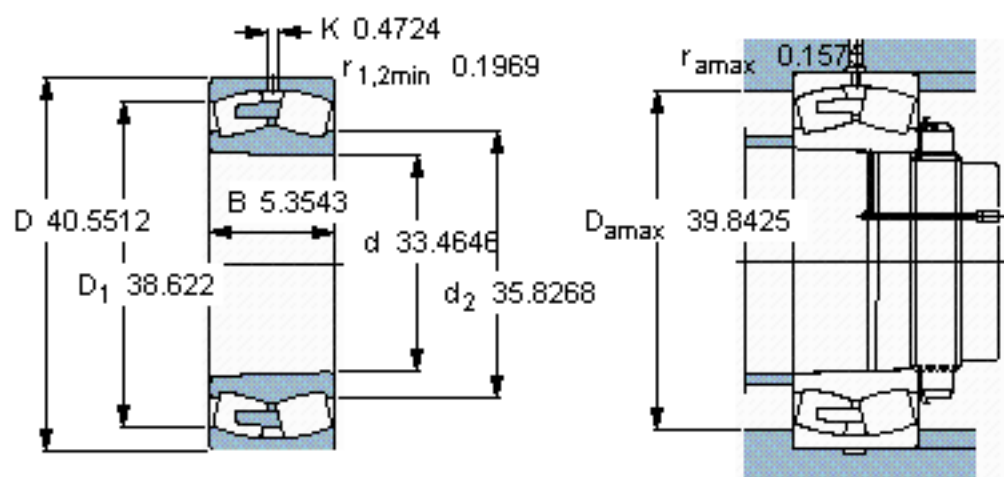
SKF 238/850 CAKMA/W20 *图片



圆锥孔，圆锥
1: 12

计算系数
e 0,11
Y₁ 6,1
Y₂ 9,1
Y₀ 6,3

参考资料:<http://www.sozhou.com/p/399c2658.html>



计算系数
 e 0.0043
 Y_1 0.2402
 Y_2 0.3583
 Y_0 0.248

圆锥孔，圆锥
 1: 12