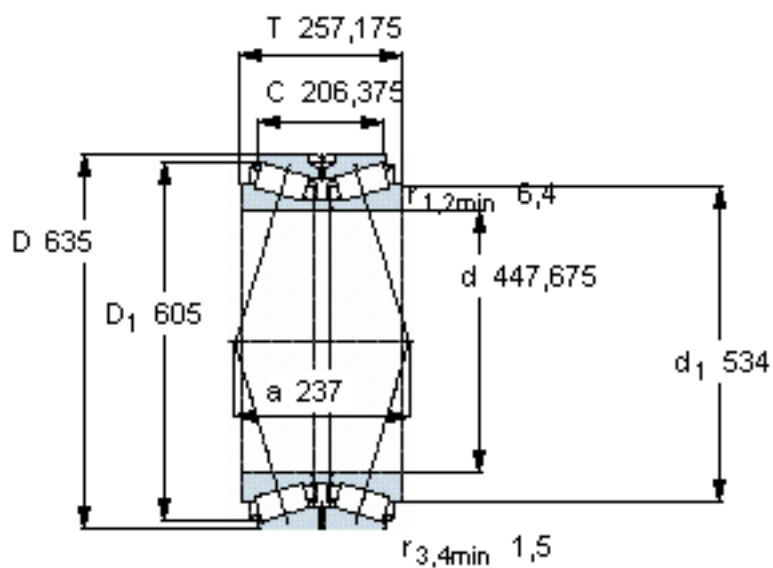


SKF BT2B 332176 A参数

主要尺寸	d	447.675	mm	-
	D	635	mm	-
	T	257.175	mm	-
基本额定载荷	C	206.375	mm	-
	C	4400000	N	动载荷
疲劳载荷极限	C ₀	11000000	N	静载荷
	P _u	800000	N	-
重量	重量	245000	g	-
型号	型号	BT2B 332176 A	-	-

SKF BT2B 332176 A图片



计算系数

e 0,33

Y₁ 2

Y₂ 3

Y₀ 2

对比数据

额定载荷

径向 [kN]

轴向 [kN]

推力系数

C_F 1100

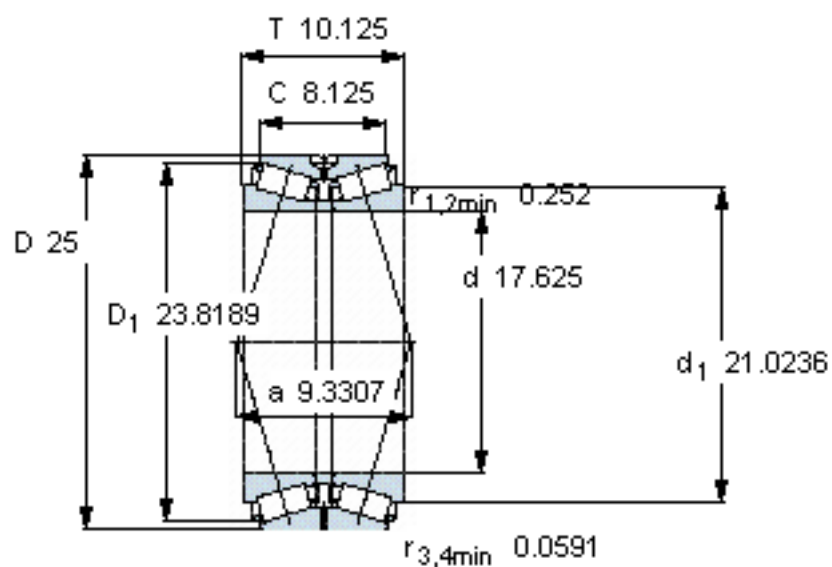
C_{Fa} 358

K 1,76

设计

TDO/XDC

参考资料: <http://www.sozhou.com/p/398b4bbe.html>



计算系数

e 0,33

Y_1 2

Y_2 3

Y_0 2

对比数据

额定载荷

径向 [kN]

轴向 [kN]

推力系数

C_F 1100

C_{Fa} 358

K 1,76

设计

TDO/XDC