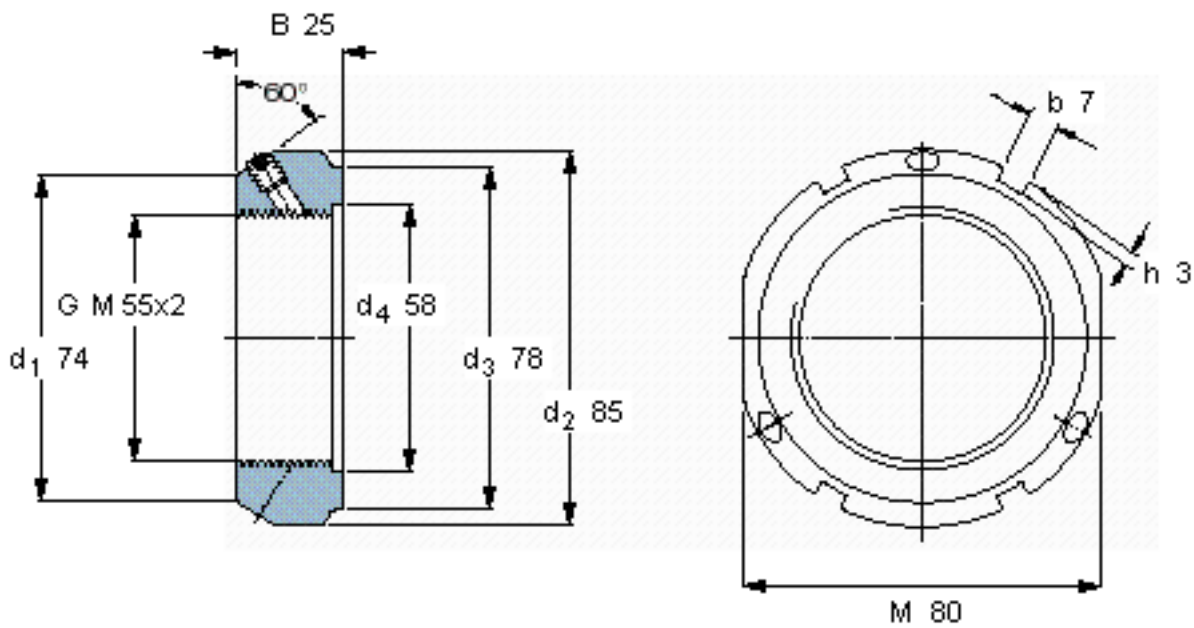


SKF KMT 11参数

螺纹尺寸	螺纹尺寸	55	mm	-
主要尺寸	d_3	78	mm	-
	B	25	mm	-
	G	M 55x2	-	-
	轴向承载能力	静态	340000	N
重量	重量	540	g	-
型号	锁定螺母	KMT 11	-	-
	适当的扳手	HN 12-13	-	-
平头螺钉	尺寸	M 8	-	-
	建议的锁紧扭矩	18	Nm	-

SKF KMT 11图片



参考资料:<http://www.sozhou.com/p/397fdbd8.html>

